

Wandeinbau-Waschgeräte-Siphon HL 406

Washing machine dishwasher trap

Siphon à encastrer pour machines à laver

Wandinbouwsifon voor (af)wasmachines

Sifón para empotrar para aparatos de lavado

Sifão para máquina de lavar de montar na parede

Syfon podtynkowy do pralki/zmywarki



DALLMER

Wichtige Hinweise

Important notes / Important précisions / Belangrijk Opmerking /
Importantes Nota / Importante Nota / Istotne informacje

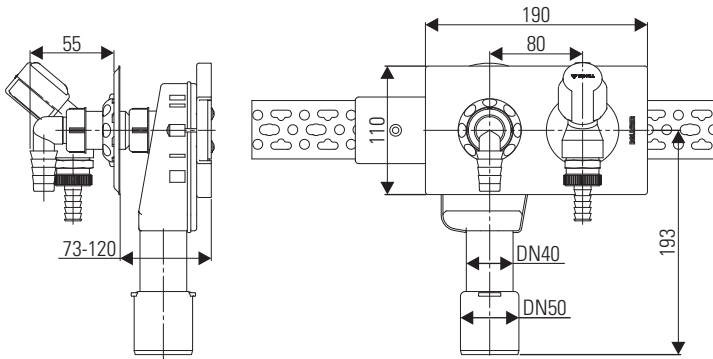
- DE Die einschlägigen Verarbeitungsrichtlinien aller beteiligten Gewerke sind zu berücksichtigen!
- GB The relevant processing guidelines of all trades involved must be considered!
- FR Respecter les directives de transformation de tous les corps de métier concernés !
- NL De relevante verwerkingsrichtlijnen van alle betrokken vakmannen en materialen moeten in acht worden genomen!
- ES Deben observarse las directrices de procesamiento pertinentes de todos los oficios implicados!
- PT As diretrizes de processamento relevantes de todas as negociações envolvidas devem ser consideradas!
- PL Należy przestrzegać odpowiednich wytycznych montażu dla wszystkich branż, których to dotyczy!

- DE Alle technischen Daten der Montageanleitung sind sorgfältig erstellt, bei offensichtlichen Irrtümern bleiben nachträgliche Korrekturen vorbehalten.
- GB All technical data of the installation manual has been prepared with care, subject to subsequent corrections of obvious errors.
- FR Toutes les informations techniques figurant dans la notice de montage sont élaborées avec soin. En cas d'erreurs manifestes, des corrections ultérieures demeurent sous réserve.
- NL Alle technische gegevens van de montage-instructies zijn zorgvuldig opgesteld, bij duidelijke fouten blijven latere correcties voorbehouden.
- ES Todos los datos técnicos de estas instrucciones de montaje se elaboraron con la debida atención, en caso de errores notorios nos reservamos el derecho a efectuar las correcciones oportunas.
- PT Todos os dados técnicos das instruções de montagem foram elaborados meticulosamente. Em caso de erros evidentes, reservamos para nós o direito a correções posteriores.
- PL Wszystkie dane techniczne zawarte w instrukcji montażu zostały starannie spisane. W przypadku oczywistych pomyłek zastrzegamy sobie prawo do wprowadzania późniejszych zmian.

- DE **Hinweis:** Die Einhaltung dieser Einbau-Empfehlung ist Voraussetzung für einen Gewährleistungsanspruch auf der Grundlage unserer Verkaufs- und Lieferbedingungen.
- GB **Note:** Compliance with this installation recommendation is required for a warranty claim based on our sales and delivery conditions.
- FR **Remarque :** L'observation de cette recommandation de pose est la condition préalable pour un recours en garantie sur la base de nos conditions de vente et de livraison.
- NL **Opmerking:** Het opvolgen van de aanbevelingen voor het inbouwen is - op basis van onze Voorwaarden voor Verkoop en Levering een voorwaarde om aanspraak te kunnen maken op garantie.
- ES **Nota:** El cumplimiento de esta recomendación de montaje es requisito indispensable para el derecho de garantía según nuestras condiciones de venta y entrega.
- PT **Nota:** A observação deste recomendação de montagem é uma condição para o direito à garantia com base nas condições de venda e fornecimento.
- PL **Wskazówka:** Zgodnie z naszymi warunkami sprzedaży i dostawy gwarancja obowiązuje tylko wówczas, gdy przestrzegane są niniejsze zalecenia dotyczące montażu.

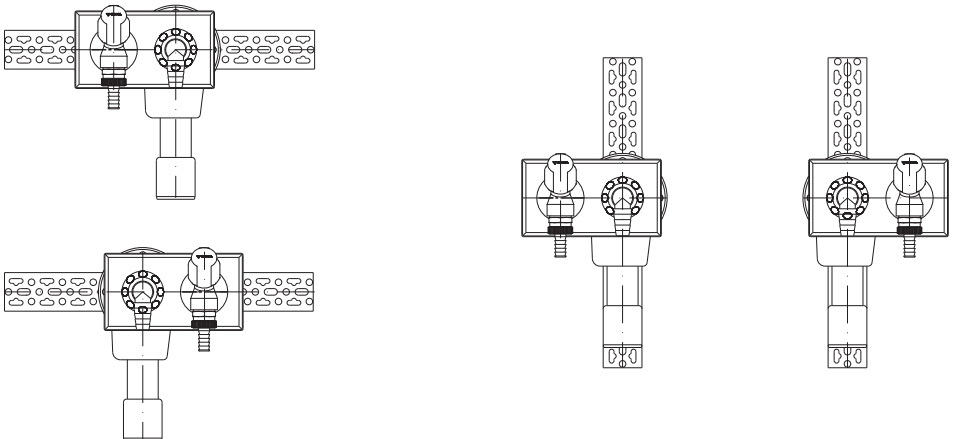
Einbaumaße

Installation dimensions / Cotes de montage / Inbouwmaten /
Dimensiones de montaje / Dimensões de montagem / Wymiary montażowe



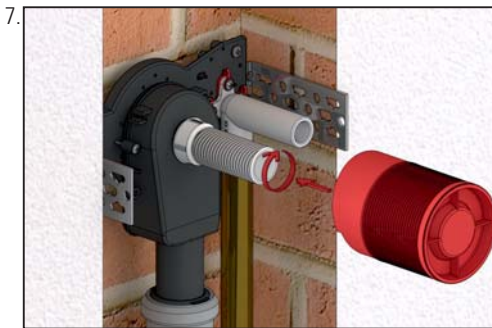
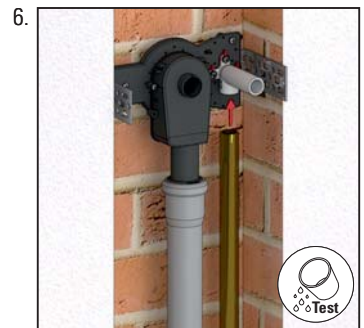
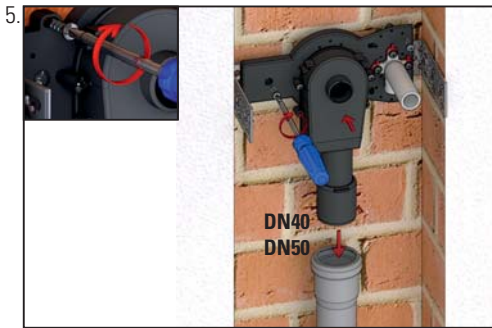
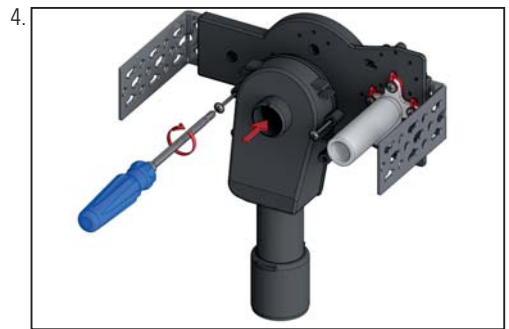
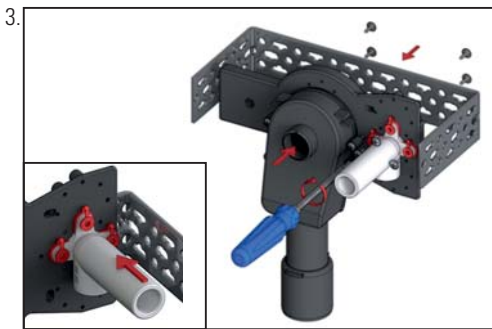
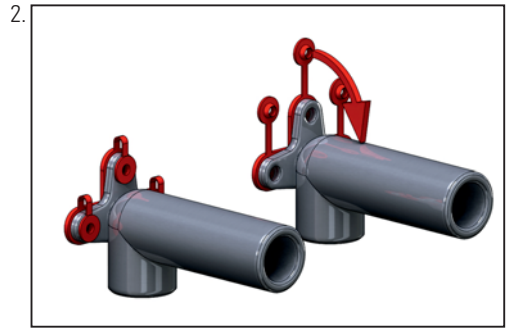
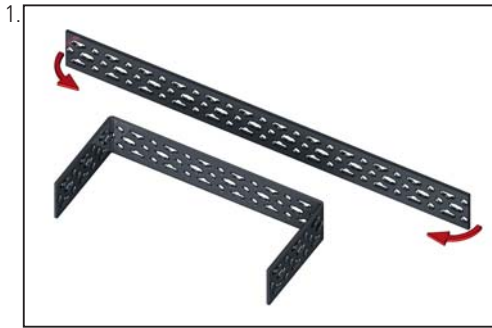
Einbauvarianten

Installation versions / Variantes d'installation / Installatie varianten /
Variantes de montaje / Variantes de instalação / Warianty montażowe



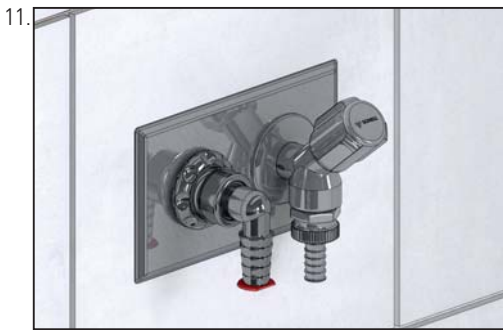
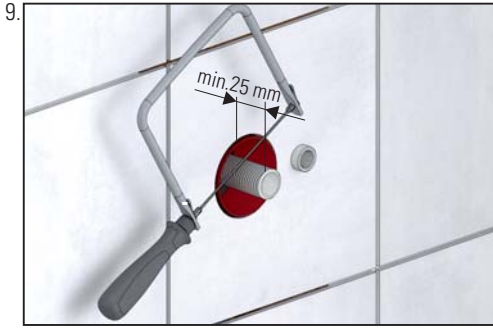
Einbau

Installation / Pose / Inbouw /
Montaje / Montagem / Montaż



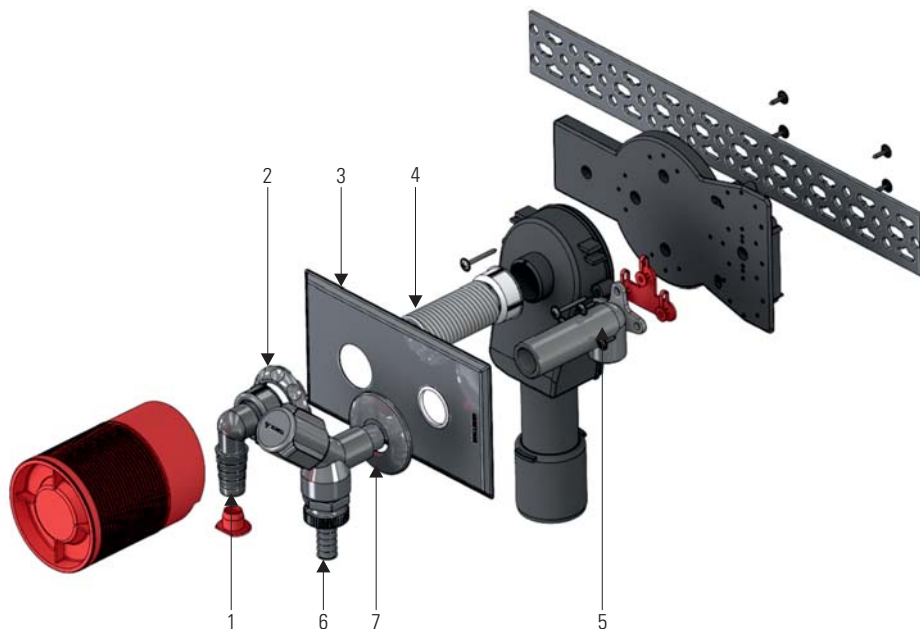
Einbau

Installation / Pose / Inbouw /
Montaje / Montagem / Montaż



Ersatzteile

Spare parts / Remplacement / Reserveonderdeel /
Pieza de recambio / Peça sobresselente / Części zamienne

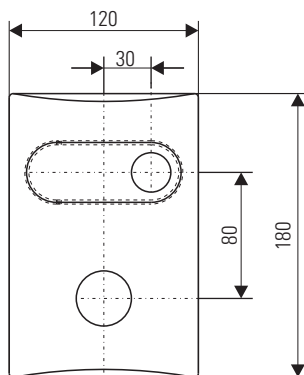


1	Winkelschlauchtülle 1" / Hose connector 1" / Embout à olive coudé 1" / Haakse slangaansluiting 1" / Codo portatubo 1" / Bocal para tubo angular 1" / Kątowa złączka węzowa 1"	090324 grau 090348 weiß
2	Kontermutter 1" / Lock nut 1" / Contre-écrou 1" / Contramoer 1" / Contratuercra 1" / Contraporca 1" / Nakrętka 1"	140142 grau 140159 weiß 140166 verchromt
3	Abdeckplatte / Cover plate / Plaque de recouvrement / Afdekplaat / Placa de cubierta / Placa de cobertura / Płytką oslonowa	141514
4	Gewindeverlängerung 1" / Threaded inlet extension 1" / Rallonge fileté 1" / Verlengstuk met schroefdraad 1" Prolongador de rosca 1" / Prolongamento roscado 1" / Przedłużka gwintowana 1"	140104
5	Wandscheibe 1/2" / Wall elbow 1/2" / Panneau mural 1/2" / Muurplaat 1/2" Disco mural 1/2" / Joelho com pater 1/2" / Kolano instalacyjne 1/2"	140203
6	Geräteventil / Concealed on/off valve / Robinet d'arrêt / Inboukraan / Llave de paso / Válvula de encastrar / Zawór podtynkowy	140067
7	Rosette zu 406 / Escutcheon for 406 / Rosette pour 406 / Rozet voor 406 / Roseta para 406 / Roseta para 406 / Rozeta do 406	140098

Zubehör nicht im Lieferumfang enthalten

Accessories not included / Accessoire pas inclus / Toebehoren niet inbegrepen /

Accesorio no incluido / Acessório não incluído / Zakres dostawy nie obejmuje wyposażenia



DE Abdeckplatte für senkrechten Einbau

GB Cover plate vertical

FR Plaque de recouvrement pour encastrement vertical

NL Afdekplaat voor verticale inbouw

ES Placa de cubierta para montaje vertical

PT Placa de cobertura para instalação

PL Płytko osłonowa do montażu pionowego

147011

Dallmer GmbH + Co. KG
Wiebelsheidestraße 25
59757 Arnsberg
Germany

T +49 2932 9616 - 0
F +49 2932 9616 - 222
E info@dallmer.de
W dallmer.com

148130600 - 23/02

DALLMER