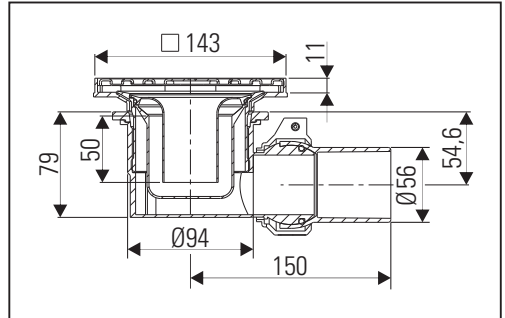
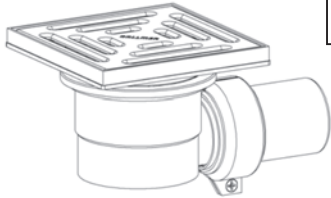


Duschablauf 48 KE
 Shower drain type 48 KE
 Avaloir de douche 48 KE

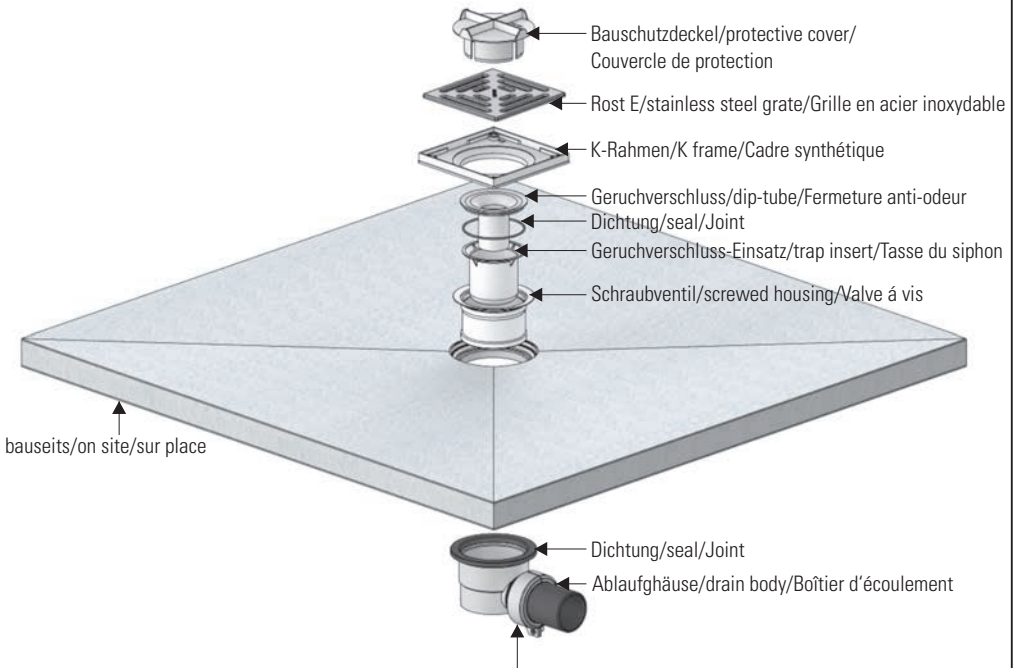
480286
 0,68 l/s



Nur in Verbindung mit auf die Abläufe abgestimmten Bodenkonstruktionen oder Fertigelementen (Mindestaufbauhöhe 20 mm) einsetzbar.

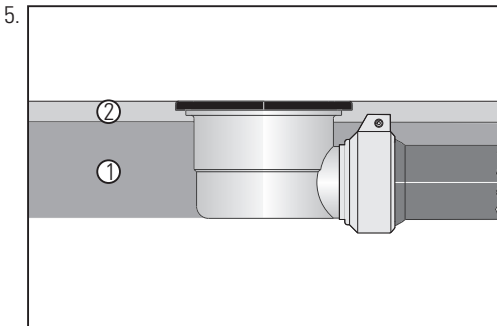
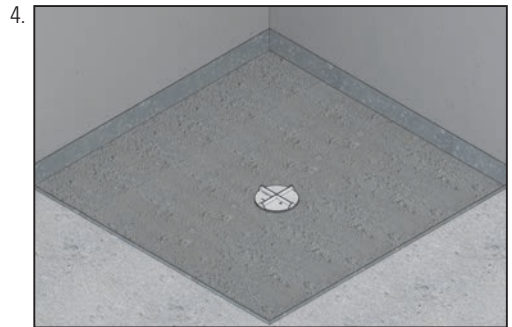
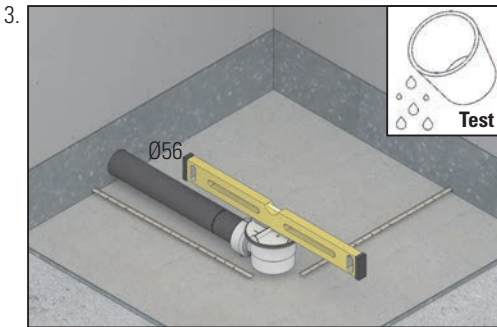
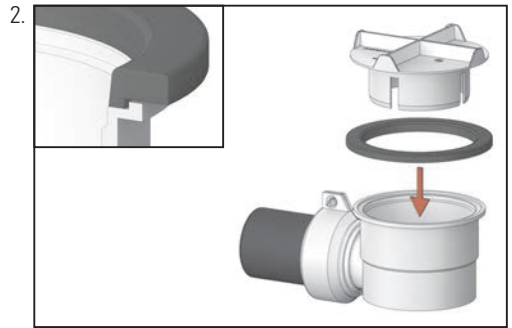
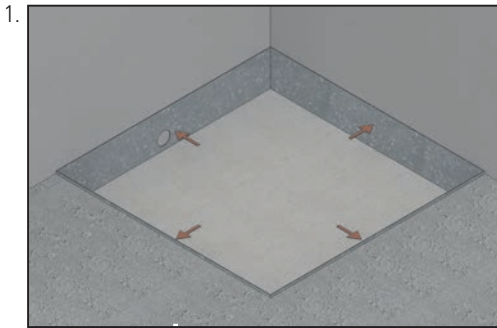
For use with prefabricated shower-floors, minimum 20 mm thick.

Utilisable uniquement avec des constructions au sol ou des éléments préfabriqués adaptés aux avaloirs (hauteur de construction minimum 20 mm).



Ablaufstutzen nicht demontieren, sonst erlischt die Gewährleistung!
 Do not remove the drain plug; otherwise, the warranty will be void!
 Ne pas démonter la tubulure d'écoulement, sinon la garantie expire !

Einbau Installation Pose

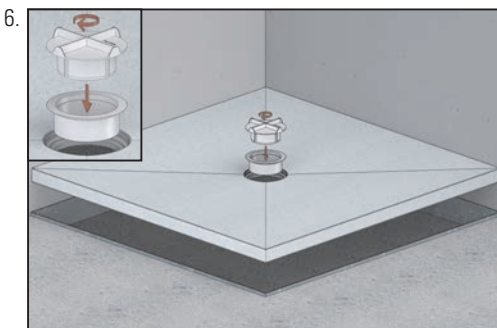


1. Beton / concrete / Béton
2. Höhenausgleich Mörtel / levelling screed / Mortier de lissage

Duschboard mit eingebautem Rahmen paßgenau auf das Ablaufgehäuse aufsetzen. Prüfen, daß das Ablaufgehäuse mittig unter der Ablauföffnung sitzt (evtl. korrigieren).

Lay the shower underlay element with the built-in frame exactly onto the drain body. Check that the drain body sits centrally under the opening of the drain (adjust as necessary).

Positionner avec précision le receveur de douche sur le boîtier d'écoulement. Vérifier que le boîtier d'écoulement soit centré en-dessous de l'ouverture d'évacuation (corriger éventuellement sa position).

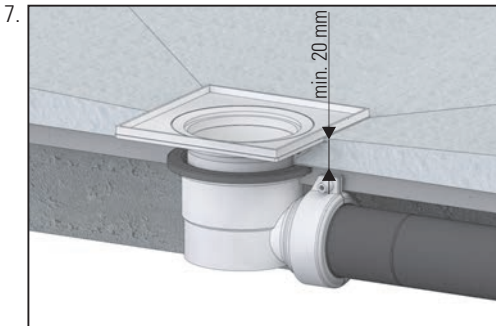


Duschboard einbauen (s. Verlegeanleitung).
Install the shower underlay element (see manufacturers installation).
Installer le receveur de douche (cf. Instructions de pose).

Schraubventil einsetzen und mittels Bauschutz (zugleich Montageschlüssel) im Ablaufgehäuse festschrauben.

Insert the screwed housing, using the protective cover as a key. Tighten.

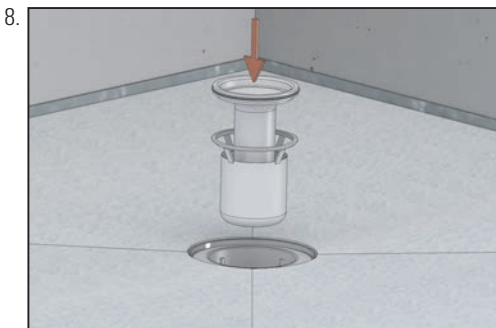
Mettre en place la valve à vis et la visser à l'aide du couvercle de protection (faisant office en même temps de clé de montage) dans le boîtier d'écoulement.



Geruchverschluss-Einsatz in das Schraubventil einsetzen, Geruchverschluss mit Dichtung einsetzen und festdrücken.

Put the trap insert into the screwed housing, insert the dip tube with seal and press firmly.

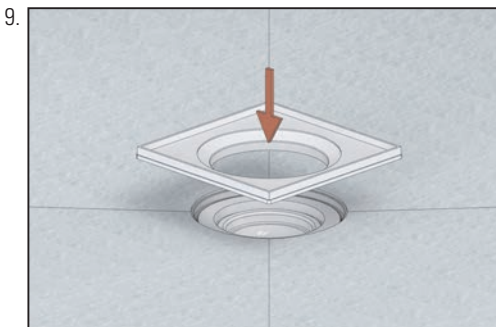
Mettre en place le tasse du siphon dans la valve à vis, et mettre en place la fermeture anti-odeur avec son joint, puis presser.



K-Rahmen einsetzen.

Insert the frame.

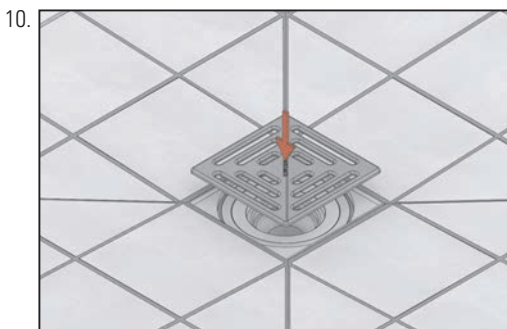
Mettre en place le cadre synthétique.



Abdichtung: s. Prospekt oder Verlegeanleitung.

Water proofing: refer to manufacturers catalogue or installation instructions.

Étanchéité: cf. brochure ou instructions de pose.

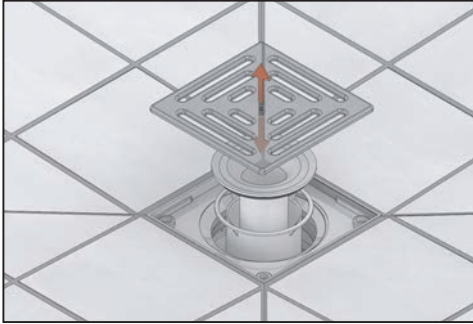


Rost einsetzen und festdrücken.

Insert the grate and press firmly.

Mettre en place la grille, puis presser.

11.



Zum Reinigen Geruchverschluss herausziehen, nicht drehen!
Remove dip tube for cleaning, do not turn!
Pour le nettoyage, retirer le siphon, ne pas tourner!

DE Alle technischen Daten der Montageanleitung sind sorgfältig erstellt, bei offensichtlichen Irrtümern bleiben nachträgliche Korrekturen vorbehalten.

GB All technical data of the installation manual has been prepared with care, subject to subsequent corrections of obvious errors.

FR Toutes les informations techniques figurant dans la notice de montage sont élaborées avec soin. En cas d'erreurs manifestes, des corrections ultérieures demeurent sous réserve.

DE **Hinweis:** Die Einhaltung dieser Einbau-Empfehlung ist Voraussetzung für einen Gewährleistungsanspruch auf der Grundlage unserer Verkaufs- und Lieferbedingungen.

GB **Note:** Installation according to these instructions is a condition for considering any guarantee claim. Please see our Conditions of sale and terms of delivery.

FR **Remarque :** L'observation de cette recommandation de pose est la condition préalable pour un recours en garantie sur la base de nos conditions de vente et de livraison.

Dallmer GmbH + Co. KG
Wiebelsheidestraße 25
59757 Arnsberg
Germany

T +49 2932 9616 - 0
F +49 2932 9616 - 222
E info@dallmer.de
W www.dallmer.de