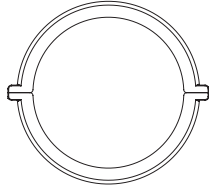
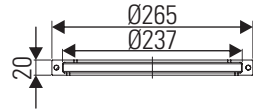


Sicherungsschelle DallSafe 200

720276



1. 720207
720214
720221



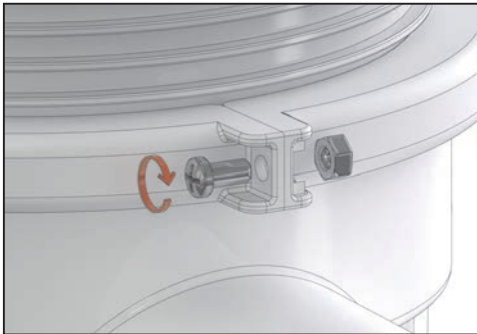
720238



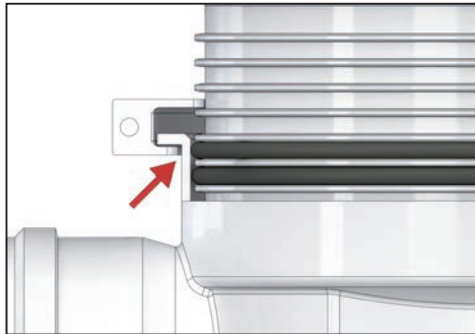
720245



2.

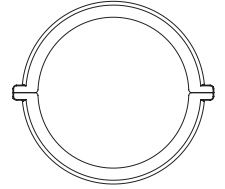
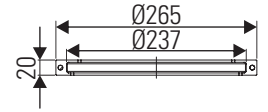


3.



Sicherungsschelle DallSafe 200

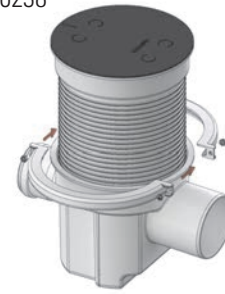
720276



1. 720207
720214
720221



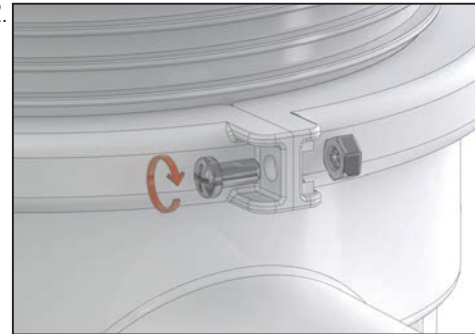
720238



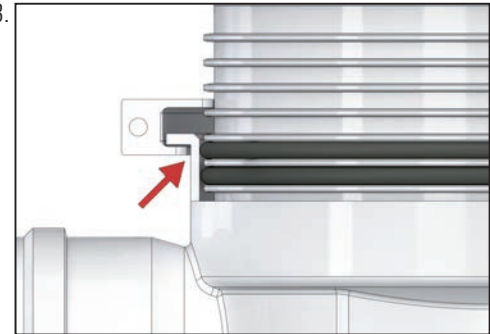
720245



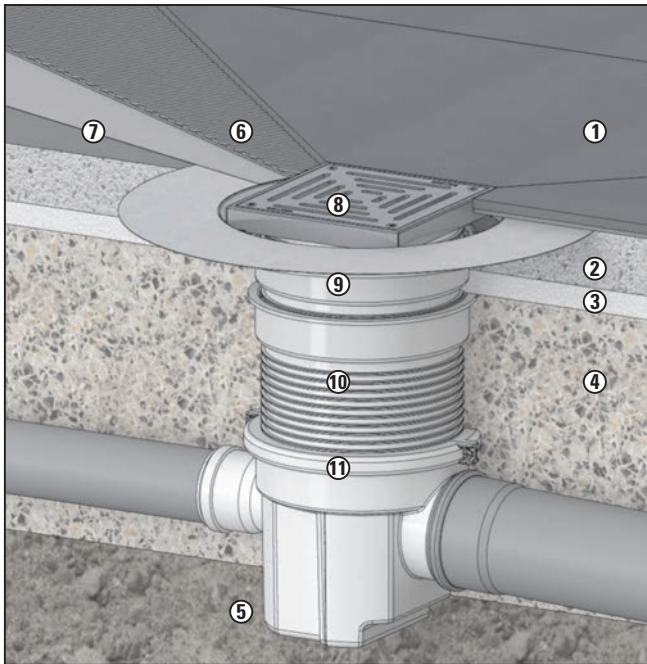
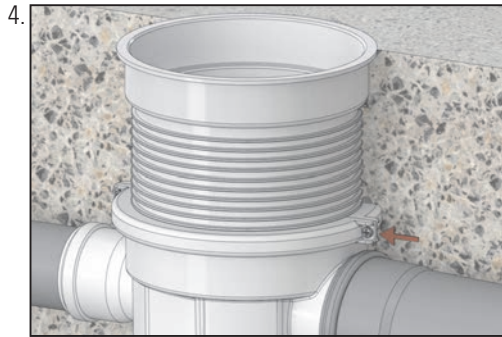
2.



3.



Sicherungsschelle DallSafe 200



- ① Bodenbelag / Fliese
- ② Estrich
- ③ Wärmedämmung
- ④ Beton
- ⑤ Schotter
- ⑥ Fliesenkleber
- ⑦ Verbundabdichtung
- ⑧ 200/1 SES (720214)
- ⑨ Aufstockelement (720245)
- ⑩ Aufsatzverlängerung (720238)
- ⑪ Sicherungsschelle (720276)

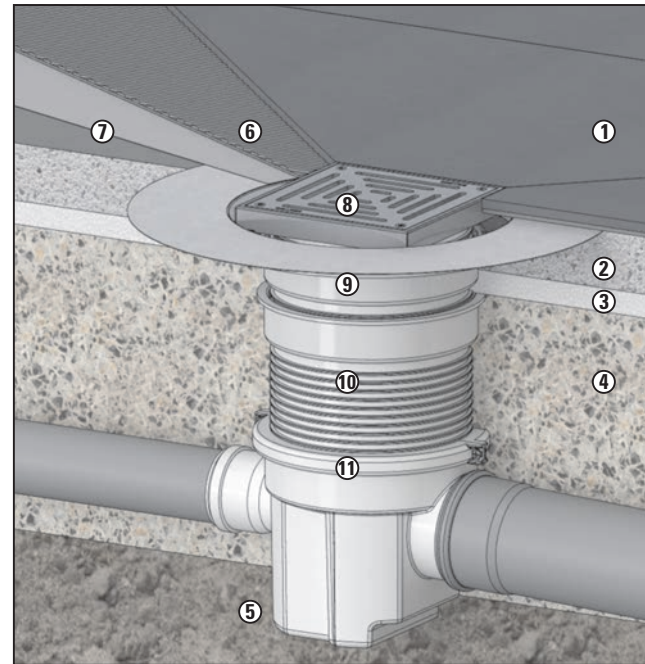
Dallmer GmbH + Co. KG
 Wiebelsheidestraße 25
 59757 Arnsberg
 Germany

T +49 2932 9616 - 0
 T +49 2932 9616 - 222
 E info@dallmer.de
 W www.dallmer.de

348720276 - 17/04

DALLMER

Sicherungsschelle DallSafe 200



- ① Bodenbelag / Fliese
- ② Estrich
- ③ Wärmedämmung
- ④ Beton
- ⑤ Schotter
- ⑥ Fliesenkleber
- ⑦ Verbundabdichtung
- ⑧ 200/1 SES (720214)
- ⑨ Aufstockelement (720245)
- ⑩ Aufsatzverlängerung (720238)
- ⑪ Sicherungsschelle (720276)

Dallmer GmbH + Co. KG
 Wiebelsheidestraße 25
 59757 Arnsberg
 Germany

T +49 2932 9616 - 0
 T +49 2932 9616 - 222
 E info@dallmer.de
 W www.dallmer.de

348720276 - 17/04

DALLMER