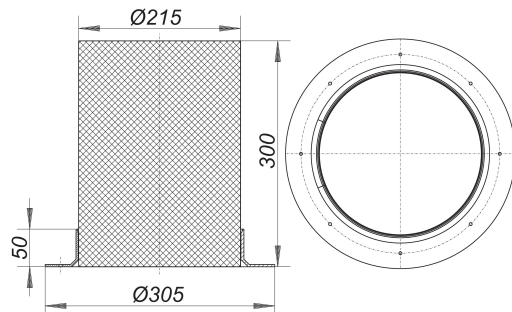


Deckendurchführung 1, d: 215 mm

Artikelnummer: 590268

GTIN: 4001636590268

Rabattgruppe: 3



Beschreibung:

Deckendurchführung 1, d: 215 mm

Formkörper aus beschichtetem Styropor zur Erstellung der für die Brand- und Schallschutz-Rohbauelemente 1 und 5 erforderlichen Deckenöffnung.

Ausführung:

Zentrierring aus Polypropylen