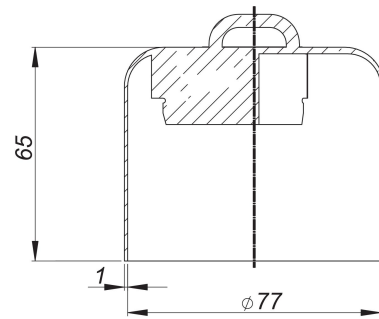


Geruchsverschlussglocke zu Ablaufgehäuse 40

Artikelnummer: 590275

GTIN: 4001636590275

Rabattgruppe: 3



Beschreibung:

Geruchsverschlussglocke zu Ablaufgehäuse 40

Ersatzteil zu Ablaufgehäuse 40

Ersatzteile:

405050 Bodenablauf 40 SE, DN 50, 100 x

405067 Bodenablauf 40 SE 12, DN 50,

405128 Ablaufgehäuse 40 S,

405135 Ablaufgehäuse 40 PE,

405227 Ablaufgehäuse 40 DallBit,

513182 Dünnbett-Bodenablauf 40 VC, DN

513298 Dünnbett-Bodenablauf 40 VE, DN

513472 Bodenablauf TistoPlan K 12

513489 Bodenablauf TistoPlan senkrecht