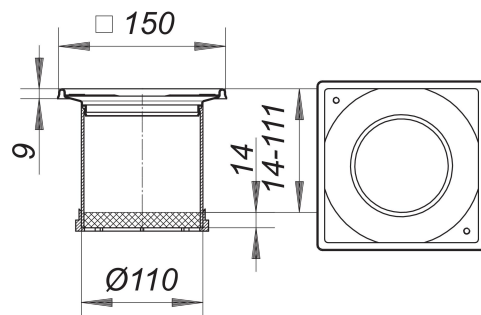


prolongador con marco SES 10, 150 x 150 mm

Numero de artículo: 495259

GTIN: 4001636495259

Grupo de descuento: 3



Descripción:

prolongador con marco SES 10, 150 x 150 mm

adecuado para las cazoletas sumidero 40, 42 y 46,

así como las cazoletas sumidero para terrazas 83 y 84

marco de acero inoxidable 1.4301, 100 x 100 mm, con insertos con rosca, suplemento prolongador de ABS, prolongable con tubo de alta temperatura HT de DN 100

Recambios:

495013 anillo de desagüe S 10