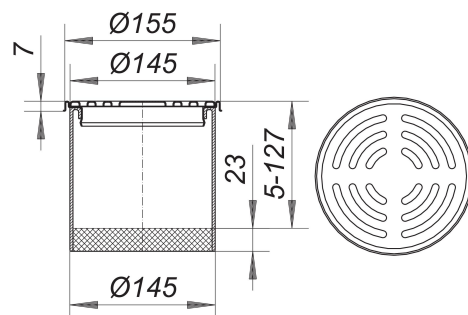


prolongador VER 15, d: 155 mm

Numero de artículo: 500250

GTIN: 4001636500250

Grupo de descuento: 3



Descripción:

prolongador VER 15, d: 155 mm

adecuado para las cazoletas sumidero 54, 55, 57, 58, 61 y 61/1

suplemento prolongador de polipropileno, marco de acero inoxidable 1.4301, d: 155 mm,

rejilla de acero inoxidable 1.4301, clasificación de carga K 3 (300 kg)