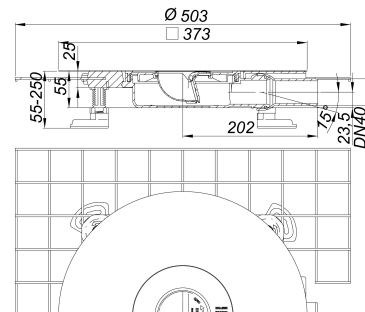
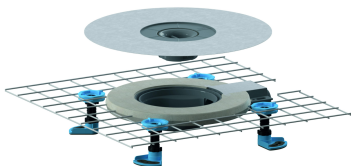


Cazoleta sumidero CeraDrain Plan, DN 40

Numero de artículo: 518439

GTIN: 4001636518439

Grupo de descuento: 6



Descripción:

Cazoleta sumidero CeraDrain Plan, DN 40

Para el montaje con prolongadores DallDrain, tubo de desagüe DN 40 lateral, con articulación esférica, regulable de 0 a 15 grados.

EQUIPADO CON

- cuello de hormigón polímero con malla de acero para macizar con la obra
- babero de impermeabilización flexible, encajable, para la unión segura con impermeabilizaciones compuestas y membranas impermeabilizantes según DIN 18534
- sifón antiolor y de limpieza, accionados mecánicamente difiere de UNE-EN 1253
- tapa protectora de obra
- cuatro pies de montaje insonorizados para fijación y ajuste de altura de 55 a 250 mm
- elemento de refuerzo del recrecido para proteger el tubo de desagüe
- tubo de desagüe de polipropileno (para unión con tubo PVC es necesario utilizar un manguito de transición de PP a PVC, DN 40)

MATERIAL

cazoleta sumidero y tubo de desagüe de polipropileno de alta resistencia al impacto

Nota:

Se requiere un manguito de transición de PP a PVC para la conexión de tubo de desagüe de polipropileno con la anchura nominal DN 40 a tubos de PVC con la anchura nominal DN 40.

Se puede utilizar con la estera insonorizante DallDrain (Nº Ref. 517326) y ayuda de montaje DallDrain Plan (Nº Ref. 517302).