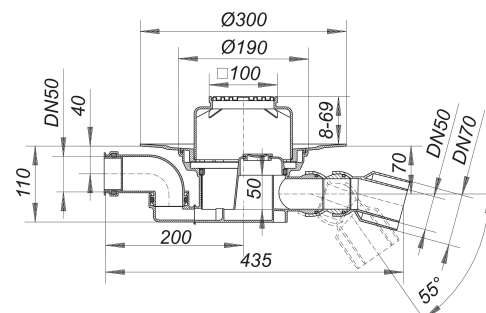


sumidero 55 E, DN 50/DN 70, 100 x 100 mm

Numero de artículo: 551153

GTIN: 4001636551153

Grupo de descuento: 3



Descripción:

sumidero 55 E, DN 50/DN 70, 100 x 100 mm

según UNE EN 1253

tubo de desagüe DN 50/DN 70 lateral, con doble articulación esférica, regulable de 0 a 55 grados

equipado con

– toma alimentación DN 50, articulada 180 grados

– prolongador regulable en altura E 15

– sifón antiolor, con 50 mm de sello hidráulico (según la norma UNE EN 1253)

– registro de limpieza*

– tapa protectora de obra

– tubo de desagüe de polipropileno (para unión con tubo PVC es necesario pedir manguito de transición de PP a PVC, DN 50, Art. No. 691125)

material

polipropileno de alta resistencia al impacto

marco de polipropileno, 100 x 100 mm, rejilla de acero inoxidable 1.4301, clasificación de carga K 3 (300 kg)

* El registro de limpieza permite acceder al sifón antiolor y al tubo de desagüe.

Capacidades de desagüe según UNE-EN 1253:

Nominal diameter	Norma del producto	Min. capacidad de evacuación según norma	Nivel de agua según norma
DN 70	UNE-EN 1253	0,80 l/s	20,00 mm
DN 50	UNE-EN 1253	0,80 l/s	20,00 mm

Recambios:

500519 prolongador con marco E 15, 100 x 100 m

551054 cazoleta sumidero 55, toma alimentación

501011 rejilla E 90, 90 x 90 mm

590015 tapón roscado de vaciado para 54, 55, 5