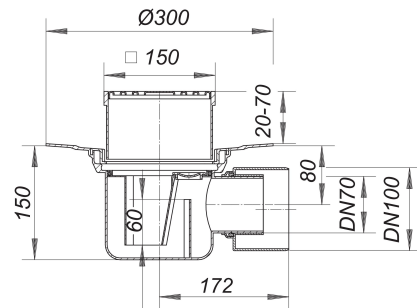


sumidero 57 KE, DN 70/DN 100, 150 x 150 mm

Numero de artículo: 571274

GTIN: 4001636571274

Grupo de descuento: 3



Descripción:

sumidero 57 KE, DN 70/DN 100, 150 x 150 mm

según UNE EN 1253

tubo de desagüe DN 70/DN 100 lateral

equipado con

- prolongador ajustable en altura KE 15
- sifón antiolor, con 50 mm de sello hidráulico (según la norma UNE EN 1253)
- registro de limpieza*
- tapa protectora de obra

material

polipropileno de alta resistencia al impacto

marco de polipropileno, 150 x 150 mm, rejilla de acero inoxidable 1.4301, clasificación de carga K 3 (300 kg)

* El registro de limpieza permite acceder al sifón antiolor y al tubo de desagüe.

Capacidades de desagüe según UNE-EN 1253:

Nominal diameter	Norma del producto	Min. capacidad de evacuación según norma	Nivel de agua según norma
DN 100	UNE-EN 1253	1,40 l/s	20,00 mm
DN 70	UNE-EN 1253	0,80 l/s	20,00 mm

Recambios:

501110 rejilla E 140, 140 x 140 mm

590053 vaso sifón para 57, 57 AK, 58