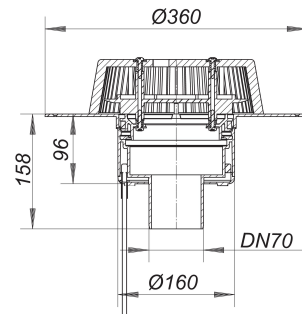


sumidero SuperDrain 62 H PVC para cubierta, calefactado, DN 70

Numero de artículo: 671134

GTIN: 4001636671134

Grupo de descuento: 10



Descripción:

sumidero SuperDrain 62 H PVC para cubierta, calefactado, DN 70

según UNE EN para la instalación en sistemas de desagüe de cubierta con circulación a presión, con brida extra ancha para la conexión de membranas de cubierta PVC equipado con: – vaso SuperDrain – cazoleta sumidero con aislamiento térmico – tubo de desagüe vertical – cestín para retención de hojarasca, atornillado material: PVC

H = sumidero para cubierta calefactable

conexión directa a 230 voltios, cinta calentadora verificada según VDE 0721, parte 1/3.78

consumo de potencia por cada sumidero de cubierta: 15 vatios

valor de cálculo para la protección por fusible de cada sumidero de cubierta: 0,06 Amp.

Protección por fusible recomendada por cada sistema de cubierta: 16 Amp.

R 30 - 120 option available.

Capacidades de desagüe según UNE-EN 1253:

Nominal diameter	Min. capacidad de evacuación según norma	Nivel de agua según norma	Capacidad de eva a una altura de agua 5 mm	Capacidad de evacuación a una altura de agua 15 mm	Capacidad de evacuación a una altura de agua 25 mm	Capacidad de evacuación a una altura de agua 35 mm	Capacidad de evacuación a una altura de agua 45 mm	Capacidad de evacuación a una altura de agua 55 mm	Capacidad de evacuación a una altura de agua 65 mm	Capacidad de evacuación a una altura de agua 75 mm
DN 70	12,00 l/s	55,00 mm	0,70 l/s	2,45 l/s	4,85 l/s	10,95 l/s	16,75 l/s	17,40 l/s	17,40 l/s	17,40 l/s