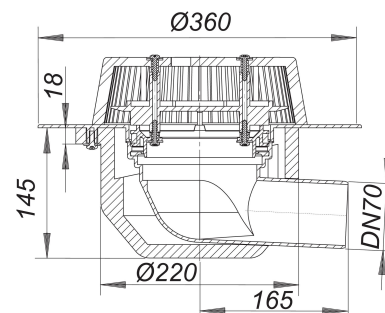


## sumidero SuperDrain 64 FPO-PP para cubierta, DN 70

Numero de artículo: 671202

GTIN: 4001636671202

Grupo de descuento: 10



### Descripción:

sumidero SuperDrain 64 FPO-PP para cubierta, DN 70

según UNE EN 1253 para la instalación en sistemas de desagüe de cubierta con circulación a presión, con brida extra ancha para la conexión de membranas de cubierta FPO-PP o membranas PE para barrera antivapor equipado con: – vaso SuperDrain – cazoleta sumidero con aislamiento térmico – tubo de desagüe DN 70 lateral, acodado 3 grados – cestín para retención de hojarasca, atornillado material: polipropileno, estabilizado contra rayos UVA

### Capacidades de desagüe según UNE-EN 1253:

Nominal diameter	Min. capacidad de evacuación según norma	Nivel de agua según norma	Capacidad de evacuación a una altura de agua 5 mm	Capacidad de evacuación a una altura de agua 15 mm	Capacidad de evacuación a una altura de agua 25 mm	Capacidad de evacuación a una altura de agua 35 mm	Capacidad de evacuación a una altura de agua 45 mm	Capacidad de evacuación a una altura de agua 55 mm	Capacidad de evacuación a una altura de agua 65 mm	Capacidad de evacuación a una altura de agua 75 mm
DN 70	12,00 l/s	55,00 mm	0,45 l/s	1,85 l/s	3,90 l/s	9,15 l/s	15,80 l/s	<b>18,40 l/s</b>	18,40 l/s	18,40 l/s

### Recambios: