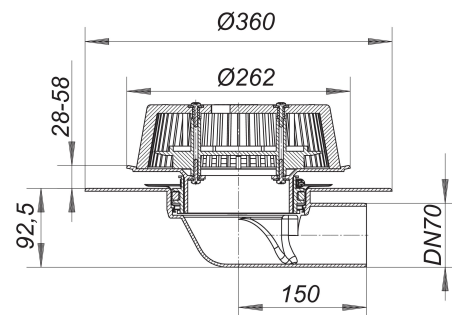


## sumidero de emergencia Power 86 D FPO-PP, DN 70

Numero de artículo: 671387

GTIN: 4001636671387

Grupo de descuento: 10



### Descripción:

sumidero de emergencia Power 86 D FPO-PP, DN 70

según UNE EN 1253

sumidero de emergencia plano para el montaje en aislamientos térmicos mín. 120 mm, con brida extra ancha para la conexión de membranas de cubierta FPO base polipropileno

equipado con:

- elemento de embalse de altura regulable 28 – 58 mm
- cestín para retención de hojarasca, atornillado

material:

polipropileno, estabilizado contra los rayos UVA

### Capacidades de desagüe según UNE-EN 1253:

Nominal diameter	Min. capacidad de evacuación según norma	Nivel de agua según norma	Capacidad de evacuación a una altura de agua 5 mm	Capacidad de evacuación a una altura de agua 15 mm	Capacidad de evacuación a una altura de agua 25 mm	Capacidad de evacuación a una altura de agua 35 mm	Capacidad de evacuación a una altura de agua 45 mm	Capacidad de evacuación a una altura de agua 55 mm	Capacidad de evacuación a una altura de agua 65 mm
DN 70	1,70 l/s	35,00 mm	1,00 l/s	3,80 l/s	3,90 l/s	<b>4,10 l/s</b>	4,20 l/s	4,30 l/s	4,50 l/s
DN 70	1,70 l/s	35,00 mm	0,70 l/s	3,20 l/s	7,30 l/s	<b>12,00 l/s</b>	15,60 l/s	16,00 l/s	16,00 l/s
DN 70	12,00 l/s	55,00 mm	0,70 l/s	3,80 l/s	7,50 l/s	12,10 l/s	17,70 l/s	<b>17,90 l/s</b>	17,90 l/s

### Recambios: