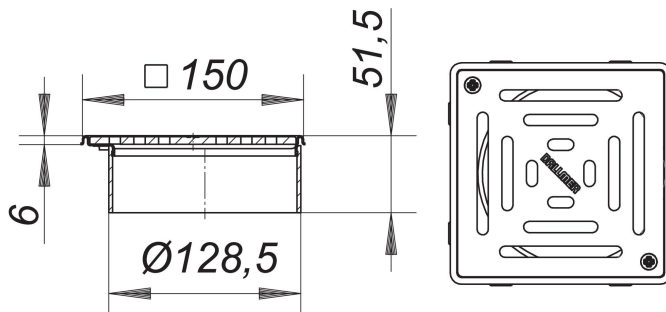


rehausse VS 15, 150 x 150 mm

Référence de l'article: 500366

GTIN: 4001636500366

Groupe de rabais: 5



Description :

rehausse VS 15, 150 x 150 mm

pour CeraDrain S 15/TistoDrain S 15

réglage vertical (marge de 40 mm) et latéral (marge de 13 mm) sans palier, rallonge de rehausse ABS, cadre acier inox 1.4301, 150 x 150 mm, grille acier inox 1.4404, massif 5 mm, à visser, classe de charge L 15 (1,5 t)