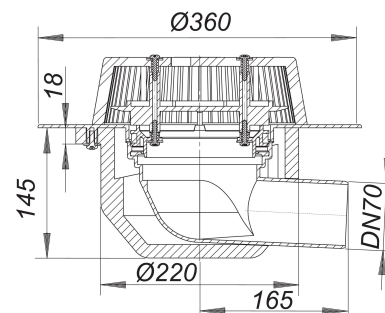


avaloir de toit SuperDrain 64 PVC, DN 70

Référence de l'article: 671189

GTIN: 4001636671189

Groupe de rabais: 10



Description :

avaloir de toit SuperDrain 64 PVC, DN 70

conforme à la norme DIN EN 1253

pour l'installation dans des systèmes de drainage de toit avec courant sous pression, avec bride très large pour raccord des membranes de toit PVC

spécification :

- insert SuperDrain
- corps d'avaloir à isolation thermique
- raccord d'écoulement DN 70, 3 degrés coudé
- bac séparateur de feuilles

matériau :

PVC

Débits d'écoulement selon la norme DIN EN 1253:

Nominal diameter	Débit d'écoulement min. selon la norme	Niveau d'eau conforme à la norme	Débit d'écoulement pour un niveau d'eau 5 mm	Débit d'écoulement pour un niveau d'eau 15 mm	Débit d'écoulement pour un niveau d'eau 25 mm	Débit d'écoulement pour un niveau d'eau 35 mm	Débit d'écoulement pour un niveau d'eau 45 mm	Débit d'écoulement pour un niveau d'eau 55 mm	Débit d'écoulement pour un niveau d'eau 65 mm	Débit d'écoulement pour un niveau d'eau 75 mm
DN 70	12,00 l/s	55,00 mm	0,45 l/s	1,85 l/s	3,90 l/s	9,15 l/s	15,80 l/s	18,40 l/s	18,40 l/s	18,40 l/s

Pièces détachées :