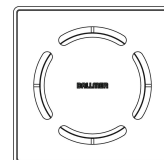
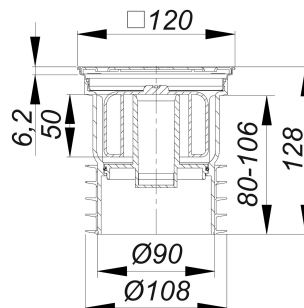


avaloir de sol PRONTO Primus, DN 100, 120 x 120 mm

Référence de l'article: 700032

GTIN: 4001636700032

Groupe de rabais: 3



Description :

avaloir de sol PRONTO Primus, DN 100, 120 x 120 mm

à emboîter dans un tube DN 100, en cas d'installation sur un sol ne nécessitant aucune étanchéification

spécificités

– insert du siphon Primus amovible avec garde d'eau de séparation et dispositif mécanique de retenue

matériau

raccord en polypropylène à haute résistance aux chocs, avec joint à lèvres préformé en TPE

cadre acier inox 1.4301, 120 x 120 mm

grille acier inox 1.4301, 115 x 115 mm, classe de charge K 3 (300 kg)

Débits d'écoulement selon la norme DIN EN 1253:

| Nominal diameter | Norme de produit | Débit d'écoulement min. selon la norme | Niveau d'eau conforme à la norme |
|------------------|------------------|--|----------------------------------|
| DN 100 | DIN EN 1253 | 1,40 l/s | 20,00 mm |

Pièces détachées :

502377 grille Primus 115, 115 x 115 mm