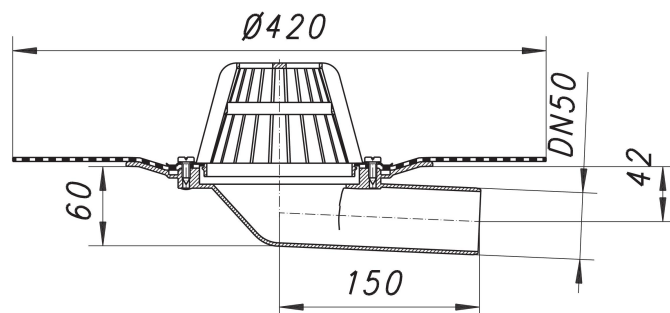


avaloir de toit 83 D DallBit, DN 50

Référence de l'article: 832627

GTIN: 4001636832627

Groupe de rabais: 3



Description :

avaloir de toit 83 D DallBit, DN 50

selon la norme DIN EN 1253

Corps avec manchette pour membrane bitumineuse soudée d'origine, d: 420 mm, 5,0 mm d'épaisseur, avec anneau de serrage en acier inox pour une sécurité supplémentaire.

spécification :

- raccord d'écoulement latéral, 3 degrés coudés
- bac séparateur de feuilles
- coiffe de protection

matériau :

polypropylène, stabilisé aux UV

Débits d'écoulement selon la norme DIN EN 1253:

Nominal diameter	Norme de produit	Débit d'écoulement min. selon la norme	Niveau d'eau conforme à la norme
DN 50	DIN EN 1253	0,90 l/s	35,00 mm