

# Brandschutzelement 12

Fire and sound-insulating collar 12

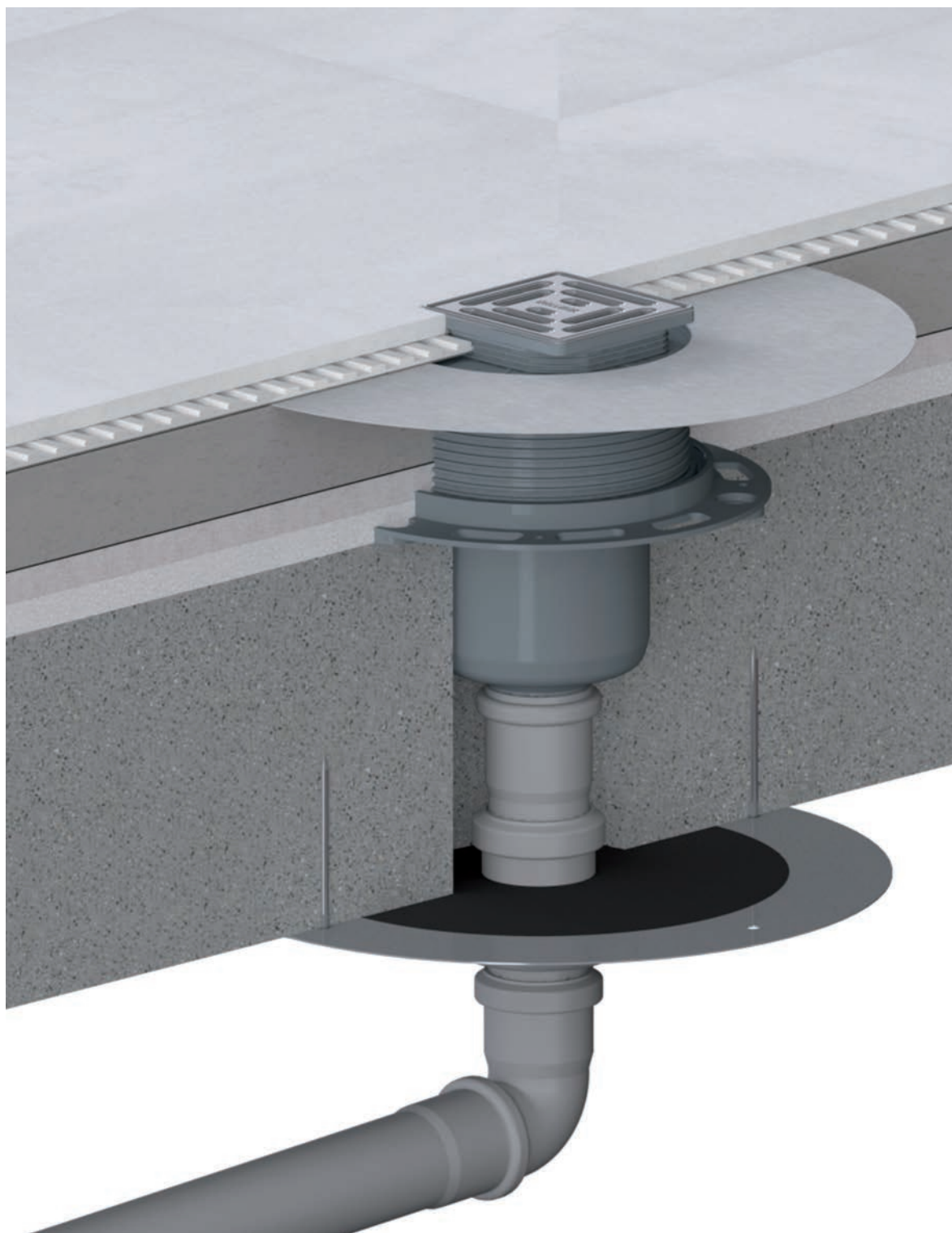
Élément de protection incendie et isolation acoustique 12

Brandwerend ruwbouwelement 12

Collarín cortafuego 12

Elemento de pré-instalação com insonorização e protecção contra incêndios 12

Element ochrony przeciwpożarowej typu 12



# DALLMER

## Wichtige Hinweise

Important notes / Important précisions / Belangrijk Opmerking /  
Importantes Nota / Importante Nota

DE Die einschlägigen Verarbeitungsrichtlinien aller beteiligten Gewerke sind zu berücksichtigen!

GB The relevant processing guidelines of all trades involved must be considered!

FR Respecter les directives de transformation de tous les corps de métier concernés !

NL De relevante verwerkingsrichtlijnen van alle betrokken vakmannen en materialen moeten in acht worden genomen!

ES Deben observarse las directrices de procesamiento pertinentes de todos los oficios implicados!

PT As diretrizes de processamento relevantes de todas as negociações envolvidas devem ser consideradas!

PL Należy przestrzegać odpowiednich wytycznych montażu dla wszystkich branż, których to dotyczy!

DE Alle technischen Daten der Montageanleitung sind sorgfältig erstellt, bei offensichtlichen Irrtümern bleiben nachträgliche Korrekturen vorbehalten.

GB All technical data of the installation manual has been prepared with care, subject to subsequent corrections of obvious errors.

FR Toutes les informations techniques figurant dans la notice de montage sont élaborées avec soin. En cas d'erreurs manifestes, des corrections ultérieures demeurent sous réserve.

NL Alle technische gegevens van de montage-instructies zijn zorgvuldig opgesteld, bij duidelijke fouten blijven latere correcties voorbehouden.

ES Todos los datos técnicos de estas instrucciones de montaje se elaboraron con la debida atención, en caso de errores notorios nos reservamos el derecho a efectuar las correcciones oportunas.

PT Todos os dados técnicos das instruções de montagem foram elaborados meticulosamente. Em caso de erros evidentes, reservamos para nós o direito a correções posteriores.

PL Wszystkie dane techniczne zawarte w instrukcji montażu zostały starannie spisane. W przypadku oczywistych pomyłek zastrzegamy sobie prawo do wprowadzania późniejszych zmian.

DE **Hinweis:** Die Einhaltung dieser Einbau-Empfehlung ist Voraussetzung für einen Gewährleistungsanspruch auf der Grundlage unserer Verkaufs- und Lieferbedingungen.

GB **Note:** Installation according to these instructions is a condition for considering any guarantee claim. Please see our conditions of sale and terms of delivery.

FR **Remarque :** L'observation de cette recommandation de pose est la condition préalable pour un recours en garantie sur la base de nos conditions de vente et de livraison.

NL **Opmerking:** Het opvolgen van de aanbevelingen voor het inbouwen is - op basis van onze Voorwaarden voor Verkoop en Levering een voorwaarde om aanspraak te kunnen maken op garantie.

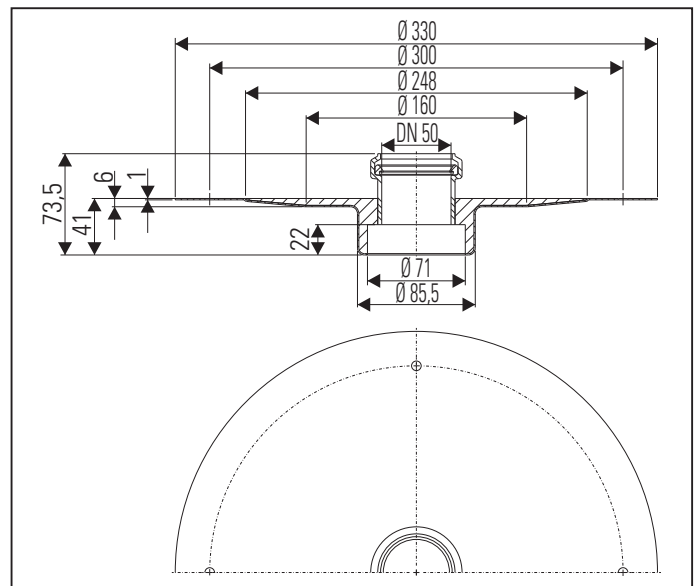
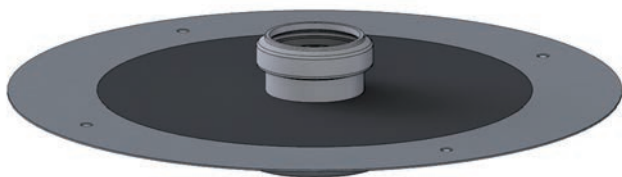
ES **Nota:** El cumplimiento de esta recomendación de montaje es requisito indispensable para el derecho de garantía según nuestras condiciones de venta y entrega.

PT **Nota:** A observação deste recomendação de montagem é uma condição para o direito à garantia com base nas condições de venda e fornecimento.

## Einbaumaße

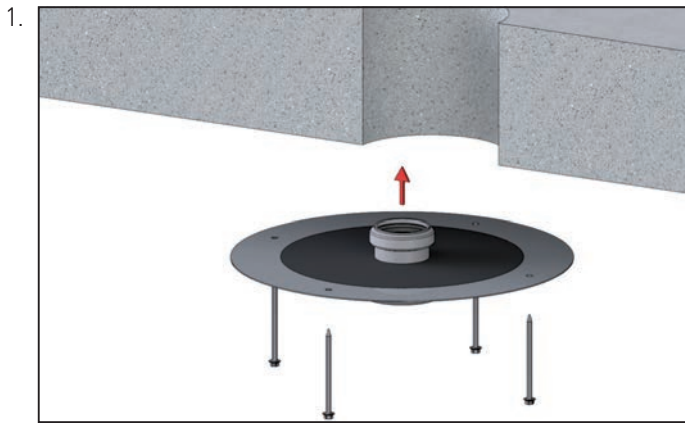
Installation dimensions / Cotes de montage / Inbouwmaten /  
Dimensiones de montaje / Dimensões de montagem / Wymiary montażowe

Art.-Nr. 515438



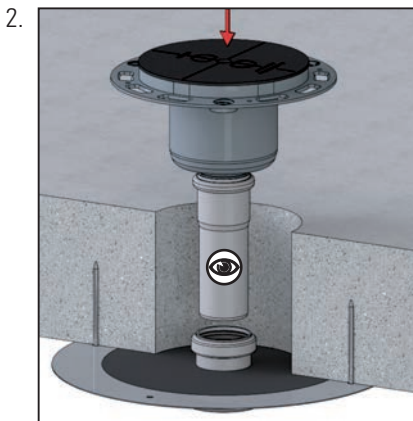
# Einbau

Installation / Montage / Inbouw /  
Montaje / Montagem / Montaž

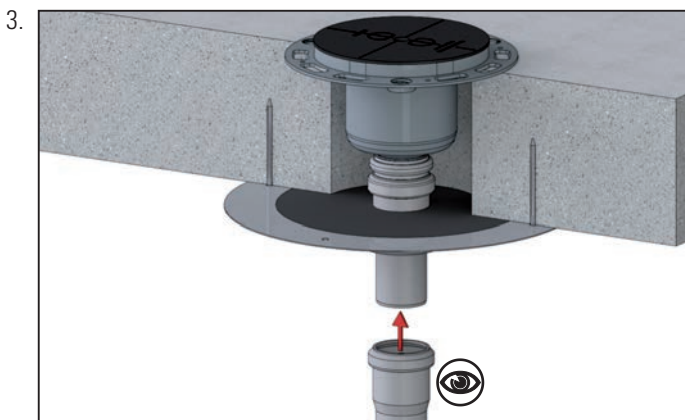


- DE Betonschrauben 6 x 60 mm bauseits
- GB concrete screws 6 x 60 mm on site
- FR vis à béton 6 x 60 mm sur place
- NL betonnen schroeven 6 x 60 mm ter plaatse
- ES tornillos de hormigón 6 x 60 mm en el sitio
- PT parafusos de concreto 6 x 60 mm no local
- PL śruby betonowe 6 x 60 mm na miejscu

- DE **Achtung!** Nach der Montage des Rohbauelementes muss die Brandschutzplakette im unmittelbaren Montagebereich sichtbar angebracht werden.
- GB **Attention!** After the shell element has been installed, the fire protection tag must be installed visibly in the immediate installation area.
- FR **Attention !** Après le montage de l'élément de gros œuvre, il faut apposer la plaquette de protection contre les incendies pour qu'elle soit bien visible dans la zone de montage immédiat
- NL **Let op!** Na het monteren van het ruwbouwelement moet u het brandveiligheidopschrift in de onmiddellijke omgeving van de montageplek zichtbaar aanbrengen.
- ES **¡Atención!** Después de montar el elemento en bruto, debe colocarse la placa sobre protección contra incendios cerca y en un lugar visible.
- PT **Atenção!** Após a montagem do elemento de estrutura, a plaqueta de proteção do incêndio deve ser colocada de forma visível na área imediatamente próxima à montagem.



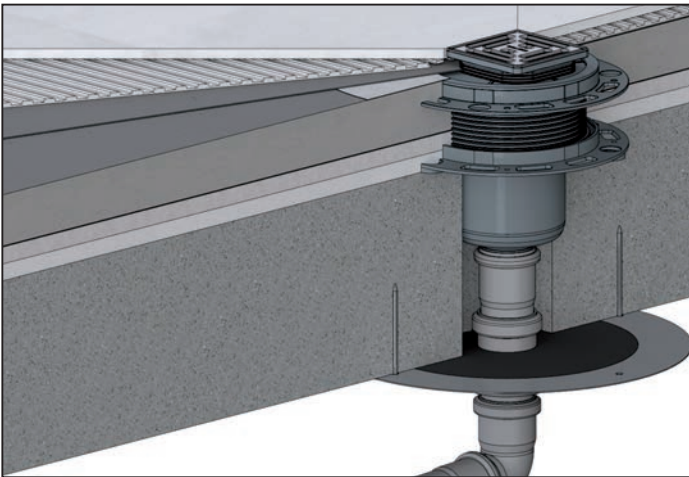
- DE Rohrleitung (bauseits gestelltes Rohr aus Polypropylen DN/OD 50 x 1,8 mm gemäß DIN 1451-1) zwischen Ablaufgehäuse und Brandschutzelement ist zwingend erforderlich
- GB Piping (on-site pipe made of polypropylene DN/OD 50 x 1.8 mm according to DIN 1451-1) between drain body and fire protection element is strongly recommended
- FR La tuyauterie (sur place tuyau en polypropylène DN/OD 50 x 1,8 mm selon la norme DIN 1451-1) entre le corps d'avaloir et l'élément de protection incendie est absolument nécessaire
- NL Leidingen (buis buis ter plaatse verstrekt van polypropyleen DN/OD 50 x 1,8 mm volgens DIN 1451-1) tussen het afvoerkolk en het brandwerend element is verplicht
- ES La tubería (tubo de polipropileno proporcionado en el sitio DN/OD 50 x 1,8 mm según la norma DIN 1451-1) entre la cazoleta sumidero y el manguito cortafuego es obligatoria
- PT A tubagem (tubo em polipropileno DN/OD 50 x 1,8 mm de acordo com DIN 1451-1) entre a caixa do sumidouro e o elemento corta-fogo é obrigatório
- PL Rurociąg (dostarczana na miejscu rura z polipropylenu DN/OD 50 x 1,8 mm zgodnie z DIN 1451-1) pomiędzy korpusem wpustu a elementem przeciwpożarowym jest absolutnie niezbędny



- DE Handelsübliches Rohr unter dem Brandschutzelement bauseits gestellt
- GB Standard pipe under the fire protection element provided on site
- FR Tuyau coutumier sous l'élément de protection incendie fournis sur place
- NL Gebruikelijk buis onder het brandwerend element ter plaatse verstrekt
- ES Tubo disponible comercialmente bajo el manguito cortafuego proporcionado en el sitio
- PT Tubo comercialmente disponível fornecido pelo cliente sob o elemento corta-fogo
- PL Dostępna w handlu rura pod elementem przeciwpożarowym, dostarczana na miejscu

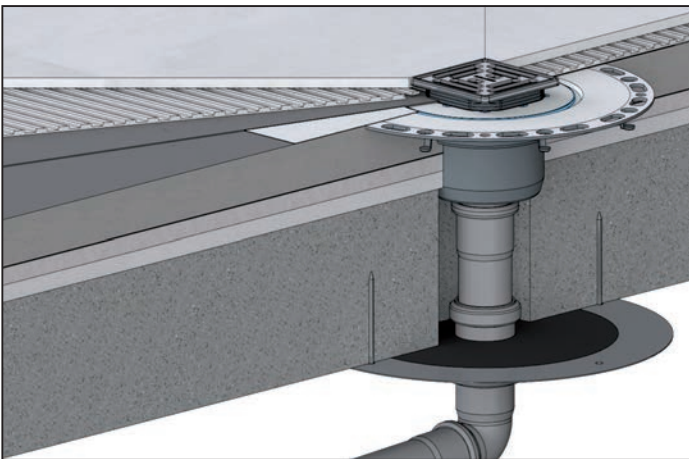
## Einbaubeispiele

Installation / Montage / Inbouw /  
Montaje / Montagem / Montaż



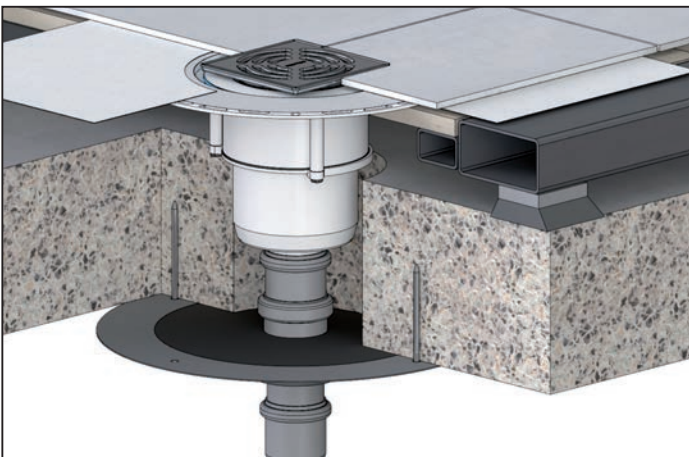
### DallDrain

- DE Kernbohrung Ø 120 mm
- GB core hole Ø 120 mm
- FR forage Ø 120 mm
- NL kernboring Ø 120 mm
- ES perforación Ø 120 mm
- PT furo central Ø 120 mm
- PL wiercenie rdzeniowe Ø 120 mm



### TistoPlan senkrecht

- DE Kernbohrung Ø 120 mm
- GB core hole Ø 120 mm
- FR forage Ø 120 mm
- NL kernboring Ø 120 mm
- ES perforación Ø 120 mm
- PT furo central Ø 120 mm
- PL wiercenie rdzeniowe Ø 120 mm



### Fertigzellenablauf DN 50 (435019)

- DE Kernbohrung Ø 155 -177 mm
- GB core hole Ø 155 -177 mm
- FR forage Ø 155 -177 mm
- NL kernboring Ø 155 -177 mm
- ES perforación Ø 155 -177 mm
- PT furo central Ø 155 -177 mm
- PL wiercenie rdzeniowe Ø 155 -177 mm

Dallmer GmbH + Co. KG  
Wiebelsheidestraße 25  
59757 Amsberg  
Germany

T +49 2932 9616 - 0  
F +49 2932 9616 - 222  
E info@dallmer.de  
W www.dallmer.com

# DALLMER