

## Unterbauset Duschelement DallFlex

Supportset shower underlay DallFlex / Châssis de douche DallFlex / Onderbouwset douche-element DallFlex / Base soporte plato de ducha DallFlex / Conjunto para subestructura elemento de ducha DallFlex / Element podbudowy DallFlex

- DE Alle technischen Daten der Montageanleitung sind sorgfältig erstellt, bei offensichtlichen Irrtümern bleiben nachträgliche Korrekturen vorbehalten.
- GB All technical data of the installation manual has been prepared with care, subject to subsequent corrections of obvious errors.
- FR Toutes les informations techniques figurant dans la notice de montage sont élaborées avec soin. En cas d'erreurs manifestes, des corrections ultérieures demeurent sous réserve.
- NL Alle technische gegevens van de montage-instructies zijn zorgvuldig opgesteld, bij duidelijke fouten blijven latere correcties voorbehouden.
- ES Todos los datos técnicos de estas instrucciones de montaje se elaboraron con la debida atención, en caso de errores notorios nos reservamos el derecho a efectuar las correcciones oportunas.
- PT Todos os dados técnicos das instruções de montagem foram elaborados meticulosamente. Em caso de erros evidentes, reservamos para nós o direito a correções posteriores.
- PL Wszystkie dane techniczne zawarte w instrukcji montażu zostały starannie spisane. W przypadku oczywistych pomyłek zastrzegamy sobie prawo do wprowadzania późniejszych zmian.
- DE **Hinweis:** Die Einhaltung dieser Einbau-Empfehlung ist Voraussetzung für einen Gewährleistungsanspruch auf der Grundlage unserer Verkaufs- und Lieferbedingungen.
- GB **Note:** Compliance with this installation recommendation is required for a warranty claim based on our sales and delivery conditions.
- FR **Remarque :** L'observation de cette recommandation de pose est la condition préalable pour un recours en garantie sur la base de nos conditions de vente et de livraison.
- NL **Opmerking:** Het opvolgen van de aanbevelingen voor het inbouwen is - op basis van onze Voorwaarden voor Verkoop en Levering een voorwaarde om aanspraak te kunnen maken op garantie.
- ES **Nota:** El cumplimiento de esta recomendación de montaje es requisito indispensable para el derecho de garantía según nuestras condiciones de venta y entrega.
- PT **Nota:** A observação deste recomendação de montagem é uma condição para o direito à garantia com base nas condições de venda e fornecimento.
- PL **Wskazówka:** Zgodnie z naszymi warunkami sprzedaży i dostawy gwarancja obowiązuje tylko wówczas, gdy przestrzegane są niniejsze zalecenia dotyczące montażu.

Dallmer GmbH + Co. KG  
Wiebelsheidestraße 25  
59757 Arnsberg  
Germany

T +49 2932 9616 - 0  
F +49 2932 9616 - 222  
E info@dallmer.de  
W www.dallmer.de

348540393 - 18/03

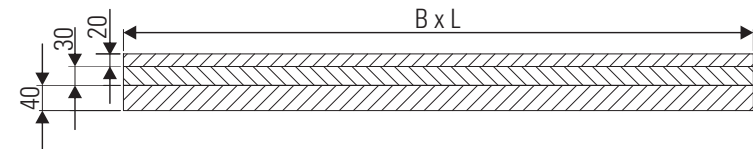
# DALLMER

## Unterbauset Duschelement DallFlex

Supportset shower underlay DallFlex / Châssis de douche DallFlex / Onderbouwset douche-element DallFlex / Base soporte plato de ducha DallFlex / Conjunto para subestructura elemento de ducha DallFlex / Element podbudowy DallFlex

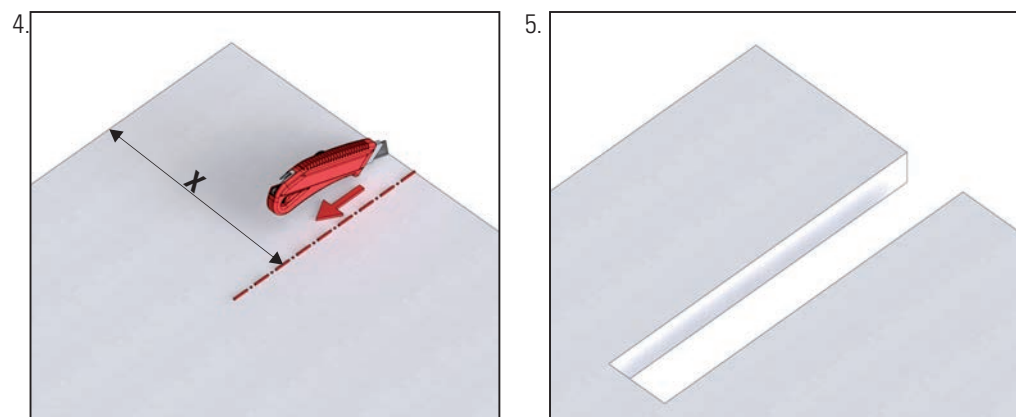
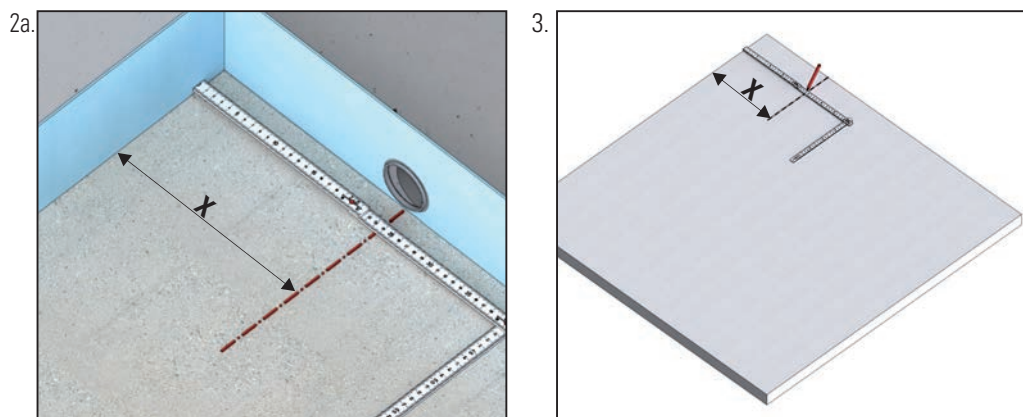
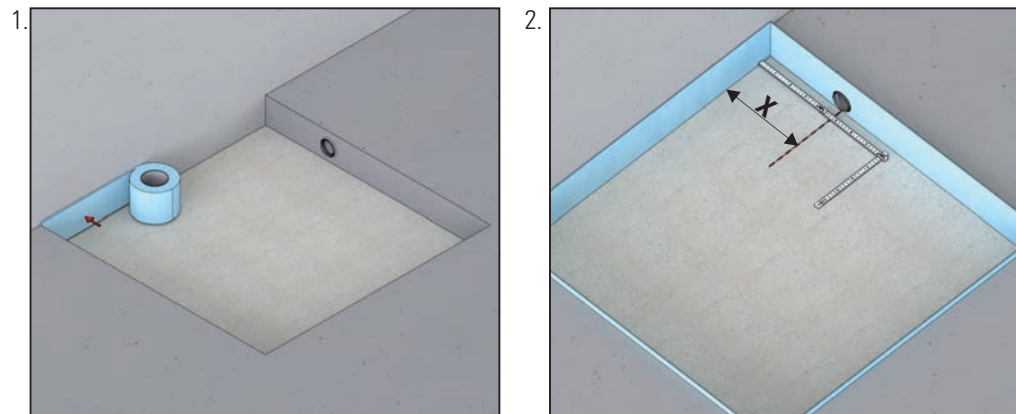
540393 900 x 900 mm  
540409 1000 x 1000 mm  
540416 1200 x 1200 mm  
540423 900 x 1200 mm

DIN 18534  
konform



## Unterbauset Duschelement DallFlex

Supportset shower underlay DallFlex / Châssis de douche DallFlex / Onderbouwset douche-element DallFlex / Base soporte plato de ducha DallFlex / Conjunto para subestructura elemento de ducha DallFlex / Element podbudowy DallFlex



## Unterbauset Duschelement DallFlex

Supportset shower underlay DallFlex / Châssis de douche DallFlex / Onderbouwset douche-element DallFlex / Base soporte plato de ducha DallFlex / Conjunto para subestructura elemento de ducha DallFlex / Element podbudowy DallFlex

