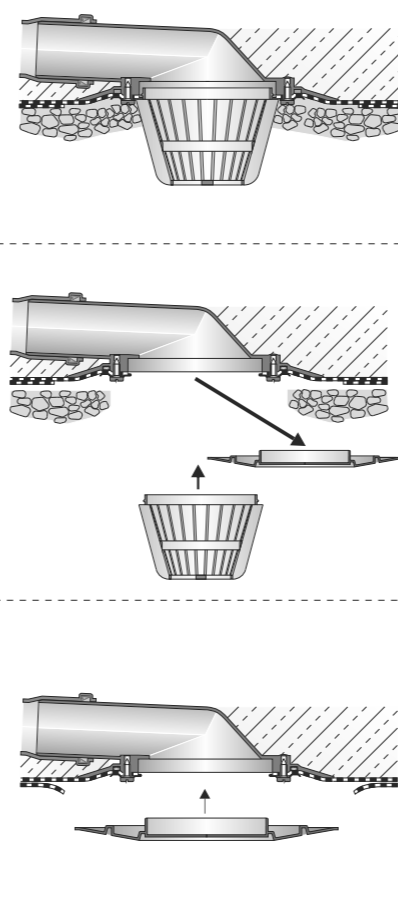


Robbaumontage:
 Ablaufgehäuse in Boden-
 aussparung einsetzen und
 Abwasserrohr anschließen.
 Fußbodenabdichtung vor-
 nehmen und an die Bitu-
 menschweißbahn-Man-
 schette anschließen.
 Ablauföffnung mit Bau-
 schutzdeckel verschließen.

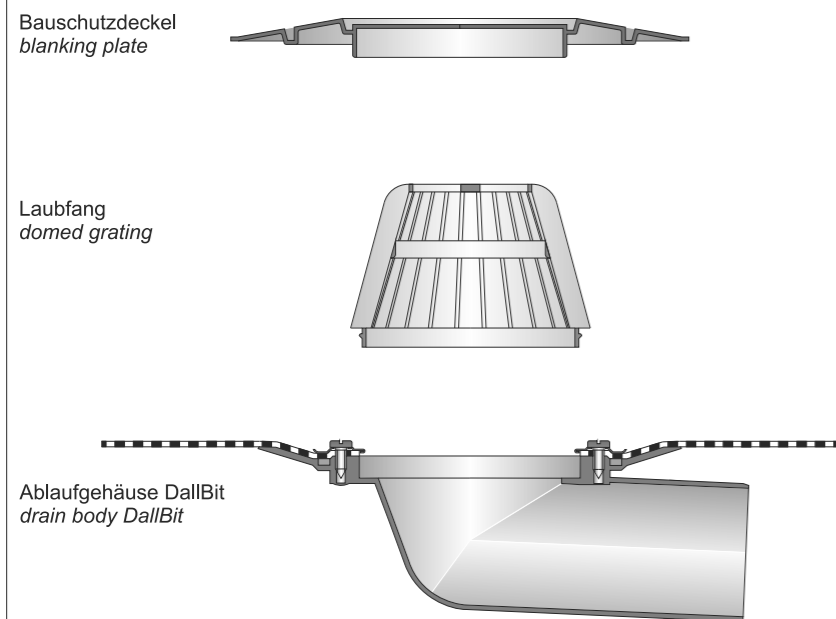
Endmontage:
 Bauschutzdeckel entfernen
 und Laubfang einsetzen.
 Remove the blanking
 plate and snap in domed
 grating.

Final installation



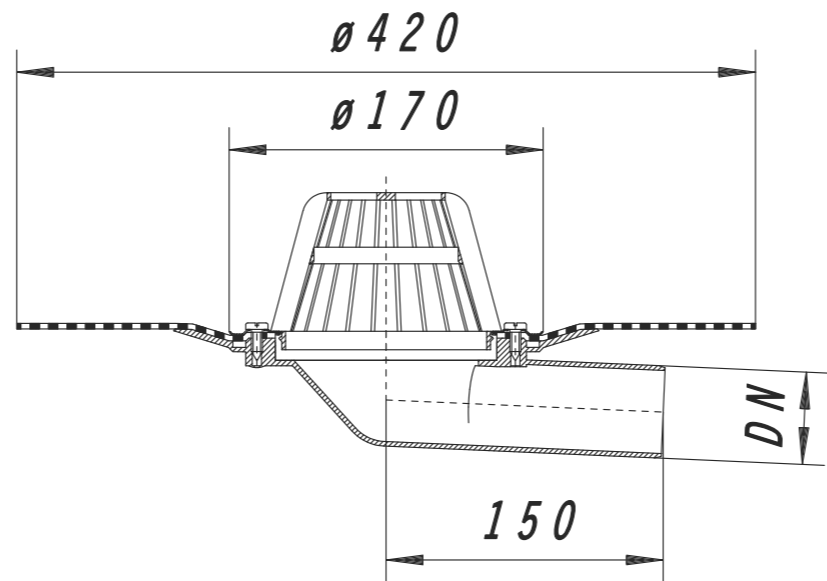
DALLMER Dachablauf 83 D DallBit
DALLMER roof drain 83 D DallBit

Inhalt der Lieferung / Contents



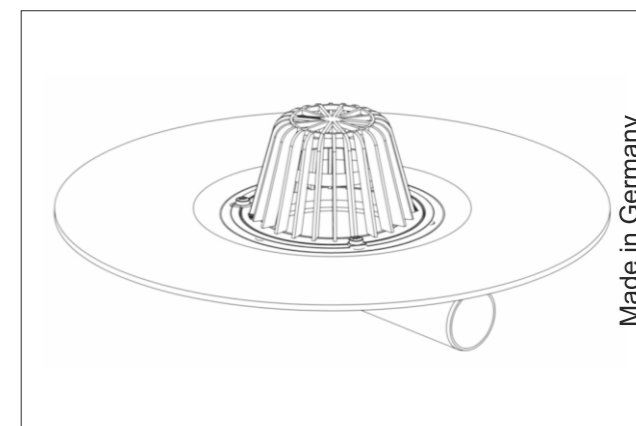
Montagehinweise / Installation instructions

Einbau-Maße /
Installation dimensions



Hinweis: Die Einhaltung dieser Einbau-Empfehlung ist Voraussetzung für einen Gewährleistungsanspruch auf der Grundlage unserer Verkaufs- und Lieferbedingungen.
Note: Installation according to these instructions is a condition for considering any guarantee claim. Please see our Conditions of Sale and Terms of Delivery.

DALLMER Dachablauf 83 D DallBit
DALLMER roof drain 83 D DallBit



nach DIN EN 1253, mit aufgeschweißter Bitumenschweißbahn-Manschette, Laubfang und Bauschutzdeckel.

conforming to DIN EN 1253, with bitumen membrane collar, domed grating and blanking plate.

Art.-Nr. / item no.:
832627
 DN 50

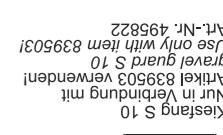
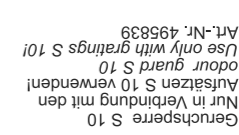
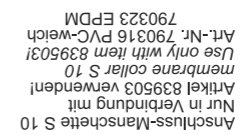
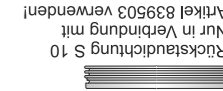
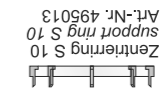
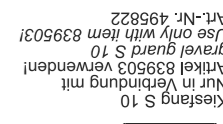
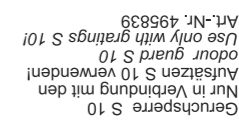
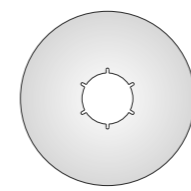
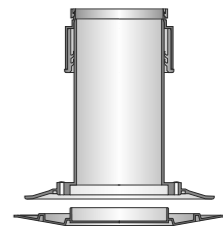
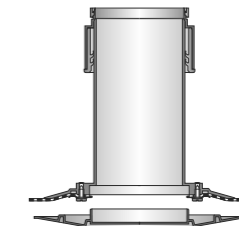
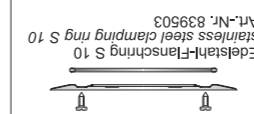


Stück
 piece
1

Art.-Nr. / item no.:
832641
 DN 70



Lieferbares Zubehör / accessories
 Für Folienabbildungen nach DIN 18195 "Bauwerksabdichtungen".





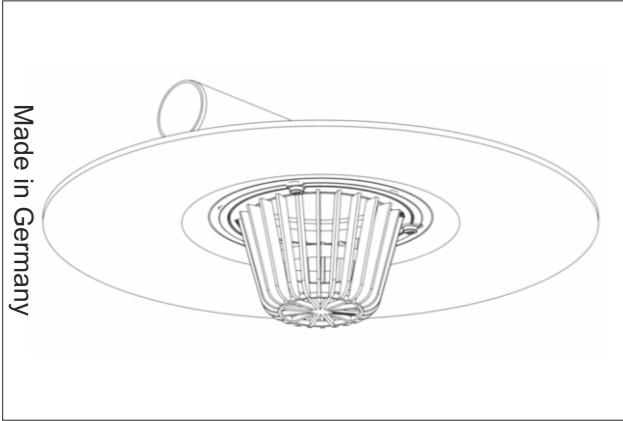
Art.-Nr. / item no.: **832641**
 DN 70



Art.-Nr. / item no.: **832627**
 DN 50

conforming to DIN EN 1253, with bitumen membrane collar, domed grating and blanking plate.

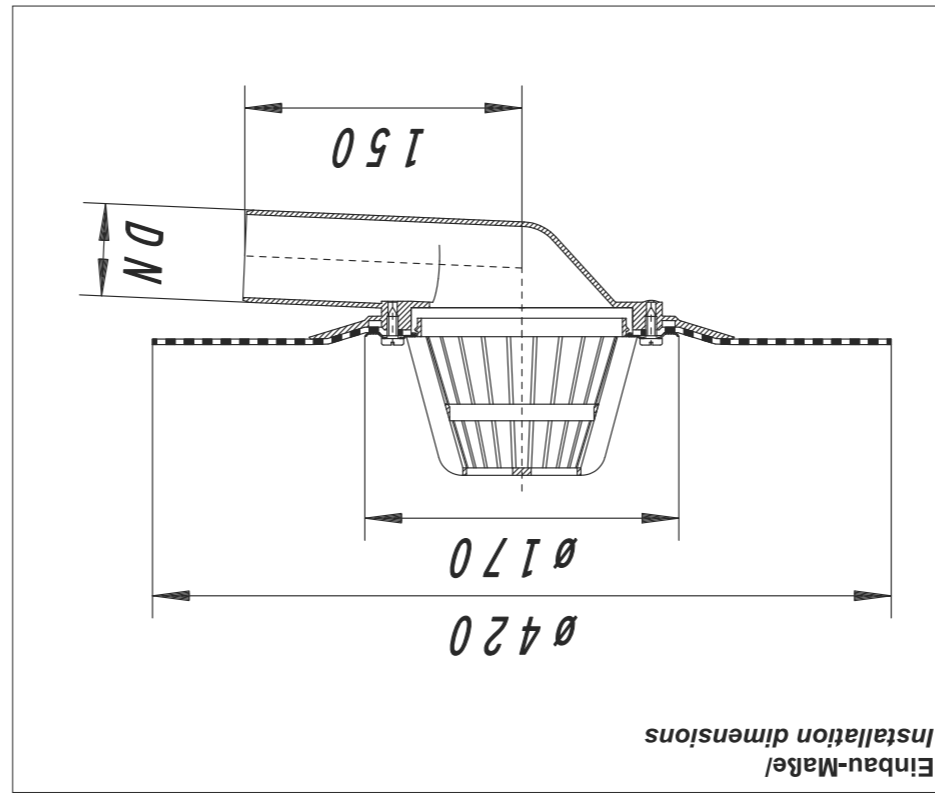
nach DIN EN 1253, mit aufgeschweißter Bitumenschweißbahn-Manschette, Laubfang und Bauschutzdeckel.



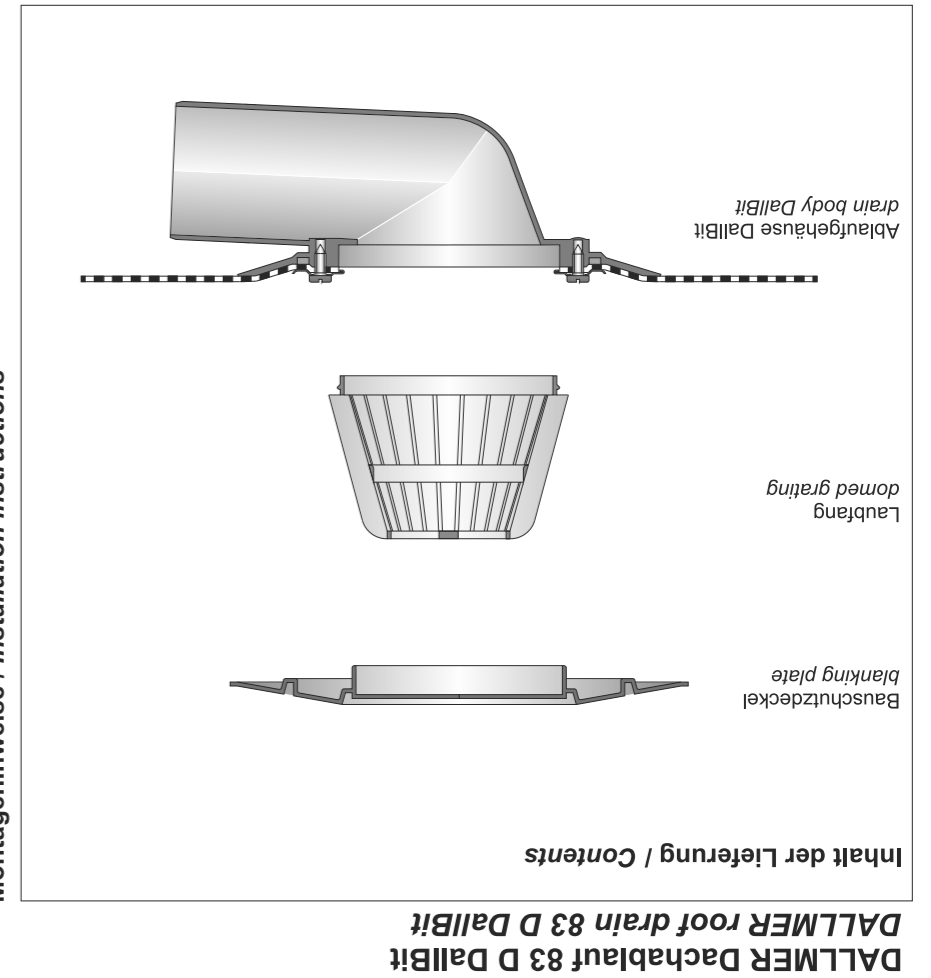
Made in Germany

DALLMER Dachablauf 83 D DallBit
DALLMER roof drain 83 D DallBit

Hinweis: Die Einhaltung dieser Einbau-Empfehlung ist Voraussetzung für einen Gewährleistungsanspruch auf der Grundlage unserer Verkaufs- und Lieferbedingungen.
Note: Installation according to these instructions is a condition for considering any guarantee claim. Please see our Conditions of Sale and Terms of Delivery.

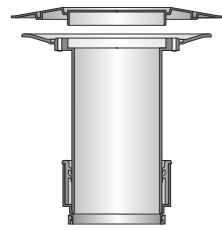


Montagehinweise / Installation instructions

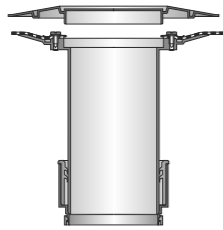


Lieferbares Zubehör / accessories

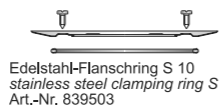
Für Folienabdichtungen nach DIN 18195 "Bauwerksabdichtungen".



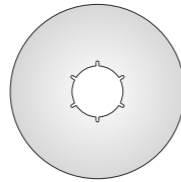
Aufstockelement 85
 Nur in Verbindung mit Artikel 839503 verwenden!
 extension piece 85
 Use only with item 839503!
 Art.-Nr. 831569



Aufstockelement 85 DallBit
 Nur in Verbindung mit Artikel 839503 verwenden!
 extension piece 85 DallBit
 Use only with item 839503!
 Art.-Nr. 832566



Edelstahl-Flanschring S 10
 stainless steel clamping ring S 10
 Art.-Nr. 839503



Anschluss-Manschette S 10
 Nur in Verbindung mit Artikel 839503 verwenden!
 membrane collar S 10
 Use only with item 839503!
 Art.-Nr. 790316 PVC-weich
 790323 EPDM



Kiesfang S 10
 Nur in Verbindung mit Artikel 839503 verwenden!
 gravel guard S 10
 Use only with item 839503!
 Art.-Nr. 495822



Geruchsperr S 10
 Nur in Verbindung mit den Aufsätzen S 10 verwenden!
 odour guard S 10
 Use only with gratings S 10!
 Art.-Nr. 495839



Rückstaudichtung S 10
 Nur in Verbindung mit Artikel 839503 verwenden!
 backflow seal S 10
 Use only with item 839503!
 Art.-Nr. 495020



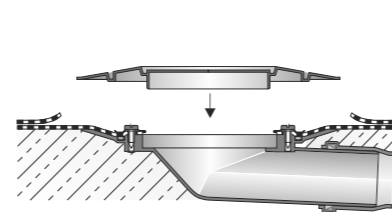
Zentrierring S 10
 support ring S 10
 Art.-Nr. 495013



Laubfang S 10
 Nur in Verbindung mit Artikel 839503 verwenden!
 domed grating S 10
 Use only with item 839503!
 Art.-Nr. 495815

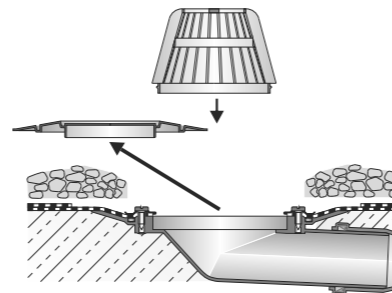
Montagehinweise / Installation instructions

DALLMER



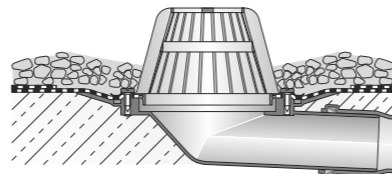
Rohbaumontage:
 Ablaufgehäuse in Bodenaussparung einsetzen und Abwasserrohr anschließen. Fußbodenabdichtung vornehmen und an die Bitumenschweißbahn-Manschette anschließen. Ablauföffnung mit Bauschutzdeckel verschließen.

Installation
 Fit the drain body into the floor and connect to the pipework. Connect the floor sealing onto the bitumen membrane. Close the drain opening with the blanking plate.



Endmontage:
 Bauschutzdeckel entfernen und Laubfang einsetzen.

Final installation
 Remove the blanking plate and snap in domed grating.



Montagehinweise / Installation instructions

DALLMER

