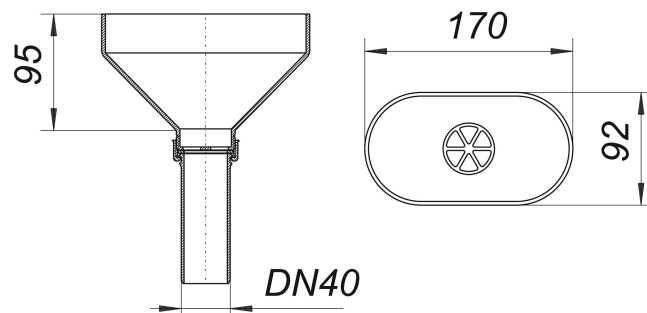


Lejek do skroplin 013, DN 40

Numer artykułu: 080325

GTIN: 4001636080325

Grupa rabatowa: 1



Opis:

Lejek do skroplin 013, DN 40

wersja z: – z łącznikiem do syfonu 1 1/2" DN 40 z klipsem mocującym – dużym, wysokim lejkiem z gwintem zewnętrznym 1 1/2" materiał: polipropylen o dużej udarności

Części zamienne:

030320 condensate trap type 113, DN 50