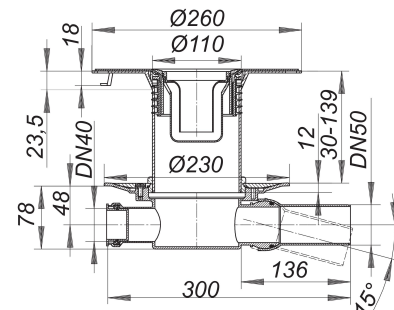
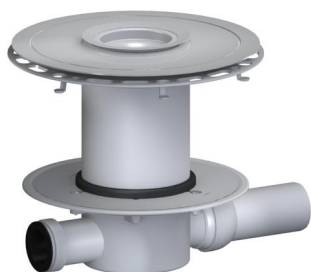


Wpust podłogowy 32 N, DN 50

Numer artykułu: 420343

GTIN: 4001636420343

Grupa rabatowa: 5



Opis:

Wpust podłogowy 32 N, DN 50

do jednoczęściowych brodzików z kamienia naturalnego króciec odpływowy: DN 50 boczny, z przegubem kulistym, przestawny w zakresie 0-15° wersja z: – dopływem DN 40 – blachą montażową i wzmacniającą ze stali nierdzewnej 1.4404, – przedłużką TistoDrain N z kołnierzem laminowanym flizeliną, – syfonem i zamknięciem rewizyjnym, wysokość zamknięcia wodnego 50 mm, – uszczelnieniem ślizgowym dla warstwy kleju gr. 0-20 mm, – uszczelką przeciwcofkową, – montażową pokrywę ochronną/kluczem montażowym materiał: polipropylen o dużej udarnośći

outlet DN 50 horizontal, ball-joint adjustable 0→15-degrees

The outlet connector can be supplied in ABS to suit British Standard sizes and PE-HD conforming to DIN EN 1519. Please enquire.

Ordering: Only in combination with a DALLMER Design grate.

Wydajności odpływu zg. z DIN EN 1253:

Nominal diameter	Norma produktu	Min. wydajność odpływu zgodny z normą	Wysokość akumulacji zgodny z normą
DN 50	DIN EN 1253	0,80 l/s	20,00 mm

Części zamienne:

495075 Two-way seal CeraDrain type S 10

160966 trap insert ORIO built 2004 - May 2010

513304 Membrane Tisto S 10