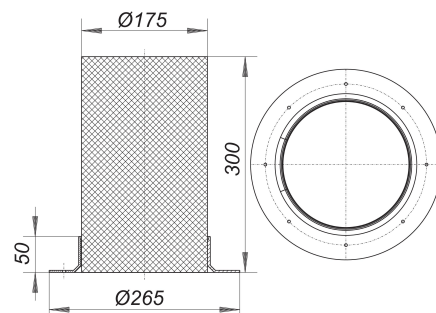


Przepust stropowy DD 160, Ø 175 mm

Numer artykułu: 495501

GTIN: 4001636495501

Grupa rabatowa: 3



Opis:

Przepust stropowy DD 160, Ø 175 mm

element kształtowy z powlekanego styropianu, do wykonania otworu w stropie wymaganego przy montażu elementu ochrony przeciwpożarowej typu 2 wersja z: – pierścieniem centrującym z polipropylenu

Części zamienne:

515308 fire-insulating collar - installation k