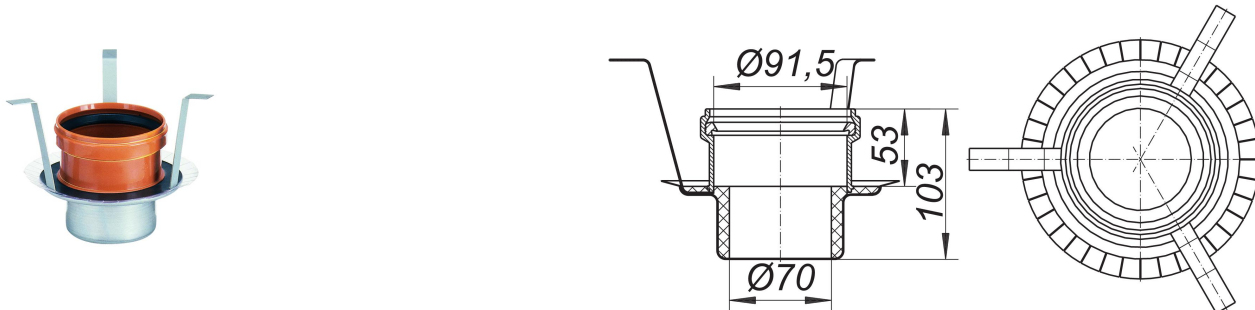


Element ochrony przeciwpożarowej typu 3, DN 50

Numer artykułu: 515032

GTIN: 4001636515032

Grupa rabatowa: 3



Opis:

Element ochrony przeciwpożarowej typu 3, DN 50

pasuje do wpustów prysznicowych ORIO V i 49 KE, średnica znamionowa DN 50;

montaż w stropach otworów rdzeniowych (d: 140/150 mm) o odporności ogniowej F 30/60/90/120

wersja z:

- elementem wsuwany
- wkładką z masą pęczniącą
- strzemiączkiem
- elementem szalunkowym
- montażową pokrywą ochronną

podłączane elementy:

rura z tworzywa sztucznego DN 50 poprzez mufę,

rura żeliwna DN 50 poprzez łącznik rurowy DALLMER HT/SML DN 50/DN 50 (nr art. 880024)