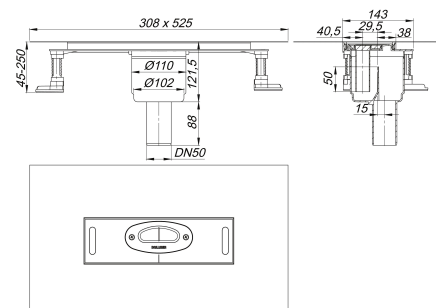


Korpus wpustu DallFlex pionowy, DN 50

Numer artykułu: 539076

GTIN: 4001636539076

Grupa rabatowa: 11



Opis:

Korpus wpustu DallFlex pionowy, DN 50

wg normy DIN EN 1253

do montażu z listwami odpływowymi CeraFloor, CeraWall, CeraFrame, Zentrix, CeraNiveau oraz CeraFrame Liquid pionowy.

króciec odpływowy: DN 50 pionowy

wersja z:

- zintegrowanymi kotwami do jastrychu
- elastycznym pierścieniem uszczelniającym do pewnego połączenia z izolacjami alternatywnymi zg. z DIN 18534
- wstępnie wykonaną izolacją krawędziową
- śrubami regulacyjnymi z izolacją dźwiękochłonną do regulacji wysokości
- syfonem i zamknięciem rewizyjnym, wysokość zamknięcia wodnego 50 mm
- montażową pokrywą ochronną

materiał:

Korpus wpustu i króciec odpływowy: polipropylen o dużej udarność

Wydajności odpływu zg. z DIN EN 1253:

Nominal diameter	Norma produktu	Min. wydajność odpływu zgodny z normą	Wysokość akumulacji zgodny z normą	Wydajność odpływu o wysokość akumulacji 10 mm	Wydajność odpływu o wysokość akumulacji 20 mm
DN 50	DIN EN 1253	0,80 l/s	20,00 mm	0,93 l/s	0,98 l/s

Części zamienne:

521033 levelling kit

536297 shower channel CeraWall Individual N, 1

539144 sealing collar DallFlex

539328 trap insert DallFlex vertical