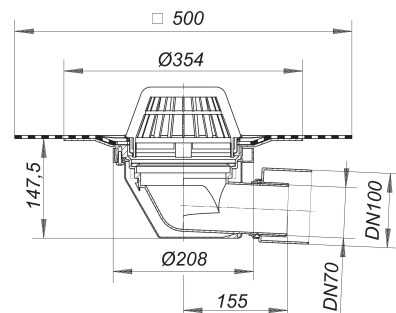


## Wpust dachowy 64 H DallBit, ogrzewany, DN 70/DN 100

Numer artykułu: 642172

GTIN: 4001636642172

Grupa rabatowa: 10



### Opis:

Wpust dachowy 64 H DallBit, ogrzewany, DN 70/DN 100

wg normy DIN EN 1253

z fabrycznie przymocowanym mankietem bitumicznym, 500 x 500 mm, grubość 5 mm, z pierścieniem ze stali nierdzewnej celem zapewnienia dodatkowej szczelności

wersja z:

- korpusem wpustu izolowanym termicznie
- króćcem odpływowym DN 70/DN 100 bocznym, wygiętym pod kątem 3°
- łapaczem liści
- rusztem ochronnym na czas montażu

materiał:

polipropylen, odporny na promieniowanie UV

H = wpust dachowy ogrzewany:

- Przyłącze bezpośrednie do 230 V, taśma grzewcza zg. z VDE 0721, część 1/3.78
- Pobór mocy na wpust dachowy: 15 Wat
- Wartość obliczeniowa na zabezpieczenie na wpust dachowy: 0,06 A
- Zalecane zabezpieczenie na instalację dachową: 16 A

H = wpust dachowy ogrzewany

przyłącze bezpośrednie do 230 V, taśma grzewcza zg. z VDE 0721, część 1/3.78

Pobór mocy na wpust dachowy: 15 Wat

Wartość obliczeniowa na zabezpieczenie na wpust dachowy: 0,06 A

Zalecane zabezpieczenie na instalację dachową: 16 A

DN 70 connects to BS4514 75 mm pipework with 880345 adaptor