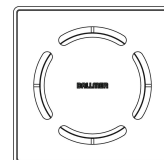
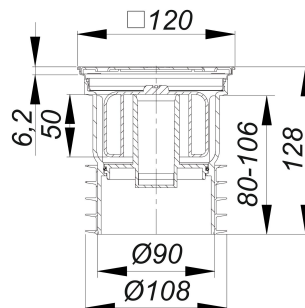


Wpust podłogowy PRONTO Primus, DN 100, 120 x 120 mm

Numer artykułu: 700032

GTIN: 4001636700032

Grupa rabatowa: 3



Opis:

Wpust podłogowy PRONTO Primus, DN 100, 120 x 120 mm
do wmontowania w rurę DN 100, stosowany przy nieuszczelnionych konstrukcjach podłoża
wersja z:

- wymiowanym wkładem syfonowym Primus z mechaniczną blokadą przeciwwzapachową
- uniwersalną uszczelką wargową

materiał:

króciec: polipropylen o dużej udarności, z uformowaną uszczelką wargową z TPE,

ramka: stal nierdzewna 1.4301, 120 x 120 mm,

ruszt: stal nierdzewna 1.4301, 115 x 115 mm, klasa obciążenia K 3 (300 kg)

Wydajności odpływu zg. z DIN EN 1253:

Nominalny diameter	Norma produktu	Min. wydajność odpływu zgodny z normą	Wysokość akumulacji zgodny z normą
DN 100	DIN EN 1253	1,40 l/s	20,00 mm

Części zamienne:

502377 grata Primus 115, 115 x 115 mm